



Kullanım kılavuzu
HUSQVARNA AUTOMOWER®
305/310 Mark II/315 Mark II

Ürünü kullanmadan önce kullanım kılavuzunu dikkatlice okuyarak talimatları kavrayın.



TR, Türkçe

İçindekiler

1 Giriş	
1.1 Giriş.....	3
1.2 Ürüne genel bakış	4
1.3 Ürün üzerindeki semboller.....	5
1.4 Ekrandaki semboller.....	5
1.5 Aküdeki semboller.....	6
1.6 Genel kılavuz talimatları.....	6
1.7 Menü yapısına genel bakış - 1.....	7
1.8 Menü yapısına genel bakış - 2.....	8
1.9 Ekran.....	9
1.10 Tuş takımı.....	9
2 Güvenlik	
2.1 Güvenlik tanımları.....	10
2.2 Genel güvenlik talimatları.....	10
2.3 Kurulum için güvenlik talimatları.....	11
2.4 Kullanım için güvenlik talimatları.....	11
2.5 Bakım için güvenlik talimatları.....	11
2.6 Akü güvenliği.....	11
2.7 Ürünü kaldırma ve taşıma.....	12
3 Kurulum	
3.1 Giriş - Kurulum.....	13
3.2 Kurulumun ana bileşenleri.....	13
3.3 Genel hazırlıklar.....	13
3.4 Tellerin yerleştirilmesinden önce.....	13
3.5 Ürünün kurulumu.....	18
3.6 Teli çubuklarla yerine yerleştirme.....	19
3.7 Sınır telini veya rehber teli gömmek için.....	20
3.8 Sınır telini veya rehber teli uzatmak için.....	20
3.9 Ürünü kurduktan sonra.....	20
3.10 Ürün ayarları.....	20
3.11 Automower® Connect uygulama.....	21
3.12 Tuş takımı ve ekran ile ürün ayarları.....	21
4 Çalışma	
4.1 ON/OFF düğmesini kullanma.....	30
4.2 Ürünü çalıştırma.....	30
4.3 Ürünü park etme.....	31
4.4 Ürünü durdurma.....	31
4.5 Ürünü OFF konumuna getirme.....	31
4.6 Aküyü şarj etme.....	31
4.7 Kesme yüksekliğini ayarlama.....	31
5 Bakım	
5.1 Giriş - Bakım.....	32
5.2 Ürünü temizleme.....	32
5.3 Bıçakları değiştirme.....	33
5.4 Akü.....	34
5.5 Kış servisi.....	34
6 Sorun giderme	
6.1 Giriş - Sorun giderme.....	35
6.2 Hata mesajları.....	35
6.3 Bilgi mesajları.....	39
6.4 Şarj istasyonundaki gösterge lambası.....	40
6.5 Belirtiler.....	41
6.6 Çevrim kablosunda kopmalar bulma.....	42
7 Taşıma, depolama ve atma	
7.1 Taşıma.....	45
7.2 Saklama.....	45
7.3 Atma.....	45
8 Teknik veriler	
8.1 Teknik veriler.....	46
8.2 Tescilli ticari markalar.....	48
9 Garanti	
9.1 Garanti şartları.....	49

1 Giriş

1.1 Giriş

Seri numarası:
Ürün numarası:
PIN Kodu:

Seri numarası ve ürün numarası, ürün nominal değerler plakası ve ürün kartonu üzerindedir.

- Ürününüzü www.husqvarna.com üzerinden kaydedin. Ürününüzü kaydetmek için ürünün seri numarasını, ürün numarasını ve satın alma tarihini girin.

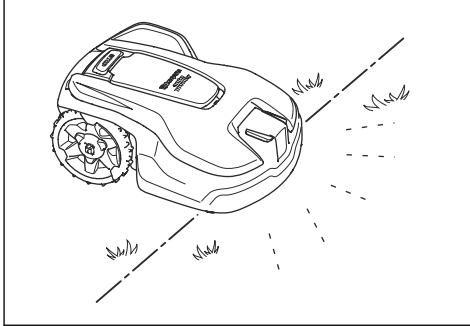
1.1.1 Destek

Ürün hakkında destek için Husqvarna servis bayinizle görüşün.

1.1.2 Ürün açıklaması

Not: Husqvarna, ürünlerin görünümünü ve işlevini düzenli olarak günceller. Bkz. *Destek sayfa: 3*.

Ürün, bir robotik çim biçme makinesidir. Ürün, bir akü güç kaynağına sahiptir ve çimi otomatik olarak keser. Sürekli bir döngü halinde çim biçer ve şarj olur. Hareket şekli rastgeledir, yani bahçe eşit ölçüde ve daha az yıpranmayla biçilir. Sınır teli ve rehber tel, ürünün çalışma alanı içerisindeki hareketini kontrol eder. Ürün içindeki sensörler, sınır teline yaklaşıldığını algılar. Ürün dönmeden önce ürünün ön kısmı, sınır teline daima belirli bir mesafede geçer. Ürün, bir engele çarptığında veya sınır teline yaklaştığında yeni bir yön seçer.



Operatör, tuş takımı üzerindeki tuşlarla çalışma ayarlarını seçer. Ekranda seçilen ve seçilebilir çalışma ayarları ile ürünün çalışma modu gösterilir.

1.1.2.1 Biçici tekniği

Ürün emisyon üretmez, kullanımı kolaydır ve enerji tasarrufu sağlar. Sık kesme tekniği çim kalitesini artırır ve gübre kullanımını azaltır. Çimlerin toplanması gerekmez.

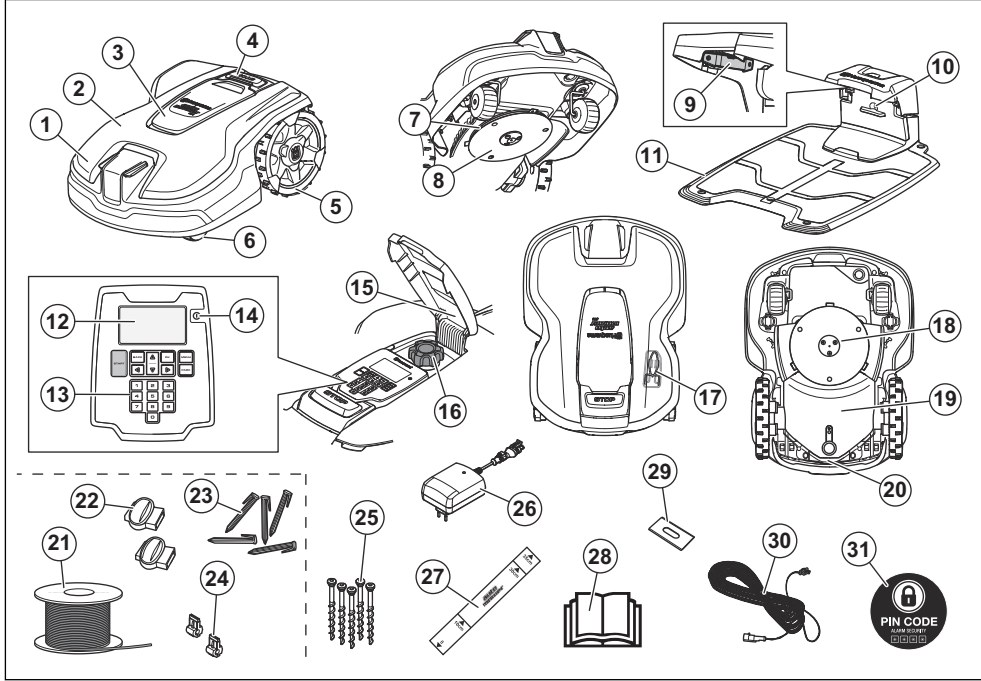
1.1.2.2 Şarj istasyonunu bulma

Ürün, akü şarj durumu bitene kadar çalıştıktan sonra şarj istasyonuna gitmeye başlar. Rehber tel, şarj istasyonundan, çalışma alanının uzak bir kısmına veya dar geçit içinden döşenir. Rehber tel, sınır teline bağlıdır ve ürünün şarj istasyonunu daha kolay ve hızlı bulmasını sağlar.

1.1.2.3 Automower® Connect

Automower® Connect, çalışma ayarlarını uzaktan seçebilmenizi sağlayan bir mobil uygulamadır. Bkz. *Automower® Connect uygulama sayfa: 21*.

1.2 Ürüne genel bakış



1. Ürün gövdesi
2. Araba koruma örtüsü
3. Tuş takımı, ekran ve kesim yüksekliği ayarı kapağı
4. Stop düğmesi
5. Arka tekerlekler
6. Ön Tekerlek
7. Bıçak disk
8. Destek plakası
9. Bağlantı plakaları
10. Şarj istasyonu ve sınır kablosu çalışma kontrolü için LED göstergesi
11. Şarj istasyonu
12. Ekran
13. Tuş takımı
14. ON/OFF düğmesi
15. Ürün tanımlama koduna sahip nominal değerler plakası
16. Kesim yüksekliği ayarı
17. Bakım aleti¹
18. Kesim sistemi
19. Elektronik aksam, akü ve motorları içeren şasi kutusu
20. Tutma yeri
21. Sınır teli ve rehber tel için çevrim teli²
22. Çevrim teli kabloları³
23. Kazıklar⁴
24. Çevrim teli için konektörler⁵
25. Şarj istasyonunu takma vidaları
26. Güç kaynağı⁶
27. Sınır teli kurulumu için ölçüm göstergesi (ölçüm göstergesini ürün kartonundan çıkarın)
28. Kullanım Kılavuzu ve Hızlı Başvuru Kılavuzu
29. Bıçak
30. Düşük voltajlı kablo
31. PIN CODE

¹ Üst kapağın altında bulunur.

² Kurulum kitinin bir parçasıdır.

³ Kurulum kitinin bir parçasıdır.

⁴ Kurulum kitinin bir parçasıdır.

⁵ Kurulum kitinin bir parçasıdır.

⁶ Görünüm, farklı pazarlar için farklı olabilir.

31. Alarm etiketi

1.3 Ürün üzerindeki semboller

Bu semboller ürün üzerinde bulunabilir. Bunları dikkatlice inceleyin.



UYARI: Ürünü kullanmadan önce kullanıcı talimatlarını okuyun.



UYARI: Ürün üzerinde çalışmadan veya ürünü kaldırmadan önce ürünü devre dışı bırakın.



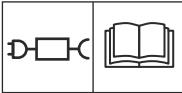
UYARI: Çalışırken ürünle aranızda güvenli bir mesafe bırakın. Ellerinizi ve ayaklarınızı döner bıçaklardan uzakta tutun.



UYARI: Ürünün üzerine çıkmayın. Ellerinizi veya ayaklarınızı ürünün yakınına ya da altına koymayın.



Kilitleme işlevi.



Sembolün yanındaki derecelendirme etiketinde tanımlandığı gibi çıkarılabilir bir güç kaynağı kullanın.



Bu ürün yürürlükteki AT Direktiflerine uygundur.



Bu ürün geçerli Birleşik Krallık Direktiflerine uygundur.



Bu ürünü normal ev tipi atık gibi bertaraf etmek yasaktır. Ürünün yerel yasal düzenlemelere uygun şekilde geri dönüştürülmesini sağlayın.



Şasi, elektrostatik deşarja (ESD) karşı hassas parçalar içerir. Şasi de tekrar profesyonel bir şekilde sızdırmaz hale getirilmelidir. Bu nedenle şasi yalnızca yetkili servis teknisyenleri tarafından açılabilir. Mührün yırtık olması, garantinin kısmen veya tamamen geçersiz olmasına neden olabilir.



Düşük voltaj kablosu kısaltılmamalı, uzatılmamalı veya başka kablolarla eklenmemelidir.

Düşük voltaj kablosunun yakınında biçici kullanmayın. Kabloların yerleştirildiği kenarları biçerken dikkatli olun.

1.4 Ekrandaki semboller



Planlama menüsünde ürünün çimi ne zaman keseceğini ayarlayabilirsiniz.



Güvenlik menüsünde ürün için 3 güvenlik seviyesi arasında seçim yapabilirsiniz.



Mesajlar menüsünde ürünün *Hata mesajlarını* ve *Bilgi mesajlarını* bulabilirsiniz.



Hava durumu zamanlayıcı işlevi, kesim aralıklarını otomatik olarak çimlerin büyümesine uyarlar.



Kurulum menüsünde ürünün kurulumuyla ilgili manuel ayarları yapabilirsiniz.



Ayarlar menüsünde ürünün genel ayarlarını yapabilirsiniz.



Aksesuarlar menüsünde ürünün aksesuarlarıyla ilgili manuel ayarları yapabilirsiniz.



Planlama, ürünün çimleri kesmemesine yönelik olarak ayarlanmıştır.



Ürün, planlamayı geçersiz kılar.



Akü göstergesi, akünün şarj seviyesini gösterir. Ürün şarj olurken sembol yanıp söner.



Ürün şarj istasyonundadır ve akü tamamen şarj olmuştur.



Ürün ECO moduna ayarlanmıştır.



Mobil cihazınızdaki Automower® Connect ile Bluetooth® kablosuz iletişimi.

1.5 Aküdeki semboller



UYARI: Lityum iyon aküler sökülür, kısa devre yapar veya sert şekilde takılırsa patlayabilir ya da yangına neden olabilir. Suya, ateşe veya yüksek sıcaklığa maruz bırakmayın.



Kullanıcı talimatlarını okuyun.



Aküyü ateşe atmayın ve aküyü bir ısı kaynağına maruz bırakmayın.



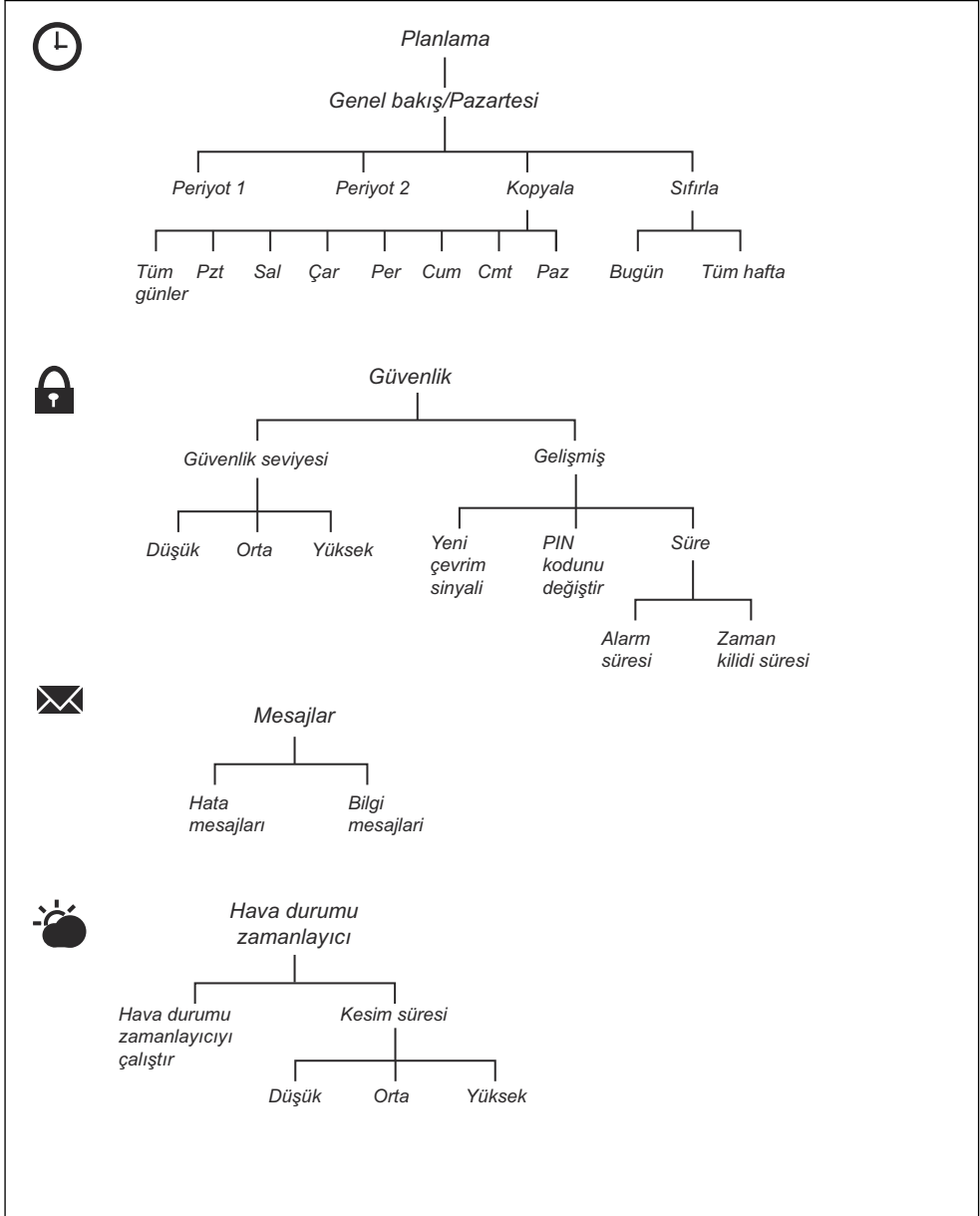
Aküyü suya batırmayın.

1.6 Genel kılavuz talimatları

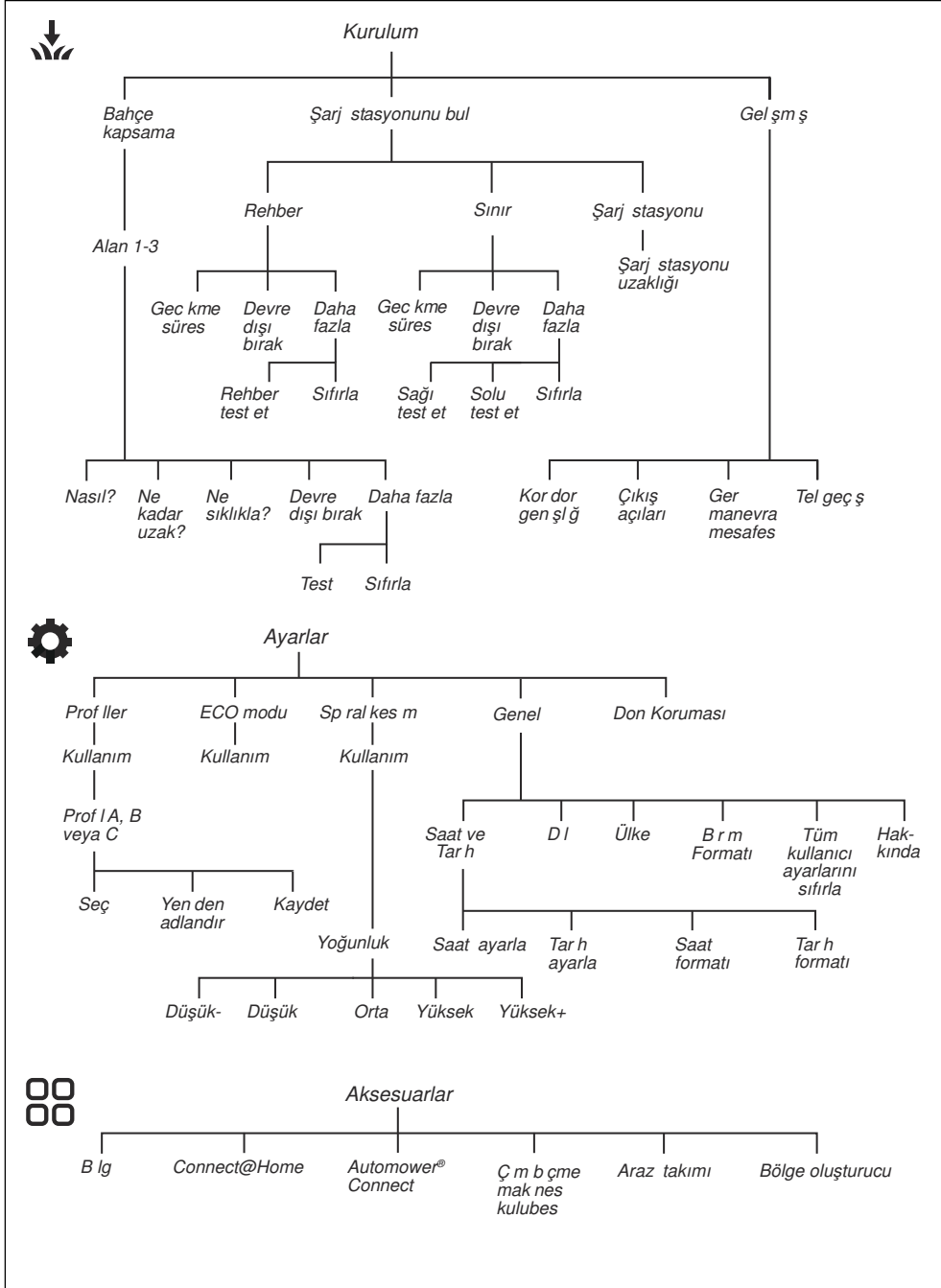
Kullanım Kılavuzu'nda kullanılan aşağıdaki sistem, şunların yapılmasını daha kolay hale getirir:

- *İtalik* olarak yazılan metin, ekranda gösterilen bir metin veya Kullanım Kılavuzundaki başka bir bölüme işaret eden bir referanstır.
- **Kalın** harfle yazılan metin, ürün üzerindeki düğmelerden biridir.

1.7 Menü yapısına genel bakış - 1



1.8 Menü yapısına genel bakış - 2



1.9 Ekran

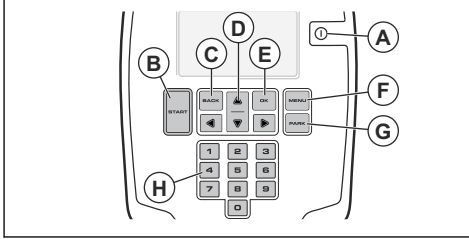
Üründeki ekranda, ürünün durumuna ilişkin bilgiler ve ayarlar görüntülenir.

Ekrana erişmek için **STOP** düğmesine basın.

1.10 Tuş takımı

Menü yapısında gezinmek için üründeki tuş takımını kullanın. Tuş takımına erişmek için **STOP** düğmesine basın.

- Ürünü ON veya OFF konumuna getirmek için **ON/OFF** düğmesini (A) kullanın. Tuş takımındaki LED göstergesi, ürünün ON veya OFF konumunda olduğunu gösterir. Bkz. *ON/OFF düğmesini kullanma sayfa: 30.*
- Ürünün çalışmasını başlatmak için **START** düğmesini (B) kullanın.
- Menü listelerinde önceki bölüme gitmek için **BACK** (GERİ) düğmesini (C) kullanın.
- Menüde gezinmek için **ok** düğmelerini (D) kullanın.
- Seçim yapmak için **OK** düğmesini (E) kullanın.
- Ana menüye gitmek için **MENU** (MENÜ) düğmesini (F) kullanın.
- Ürünü şarj istasyonuna göndermek için **PARK** düğmesini (G) kullanın.
- Rakam girmek için **sayı** düğmelerini (H) kullanın.



2 Güvenlik

2.1 Güvenlik tanımları

Kılavuzdaki önemli kısımları vurgulamak için uyarılar ve notlar kullanılmıştır.



UYARI: Kılavuzdaki talimatlara uyulmadığı takdirde operatör veya çevredeki kişiler için ciddi yaralanma veya ölüm tehlikesi varsa kullanılır.



DIKKAT: Kılavuzdaki talimatlara uyulmadığı takdirde ürünün, diğer malzemelerin veya çevrenin zarar görme riski olduğunda kullanılır.

Not: Belirli bir durumda bilgi verilmesi gerektiğinde kullanılır.

2.2 Genel güvenlik talimatları



UYARI: Ürünü kullanmadan önce aşağıdaki uyarı talimatlarını okuyun.

- Ürünü kullanmadan önce Kullanım kılavuzunu dikkatlice okuyun ve talimatları anladığınızdan emin olun. İleride kullanmak üzere saklayın.
- Bu cihaz, güvenliklerinden sorumlu bir kişi tarafından gözetim altında tutulmadıkları ya da cihazın kullanımına ilişkin talimatlar sağlanmadıkça, fiziksel, duyuşsal veya zihinsel (ürünün güvenli bir şekilde kullanımını etkileyebilecek) yetenekleri sınırlı olan ya da gerekli deneyim ve bilgiye sahip olmayan çocuklar ve kişiler tarafından kullanılmak üzere tasarlanmamıştır. Ancak AB düzenlemeleri, bu cihazın gözetim altında tutulmaları veya cihazın güvenli şekilde kullanımına ilişkin talimatların sağlanması ve olası tehlikelerin açıklanması durumunda 8 yaşından büyük çocuklar ve fiziksel, duyuşsal ya da zihinsel yetenekleri sınırlı olan veya gerekli deneyim ve bilgiye sahip olmayan kişiler tarafından kullanılmasına izin verir. Çocuklar cihaz ile oynamamalıdır. Temizlik ve kullanıcı bakım işlemleri gözetim olmadan çocuklar tarafından gerçekleştirilmemelidir.
- Ürün yalnızca Husqvarna tarafından önerilen ekipmanlarla birlikte kullanılmalıdır. Diğer tüm kullanım şekilleri yanlıştır.
- Çalışma alanında insanlar, özellikle de çocuklar veya hayvanlar olduğunda ürünü kullanmayın.
- Halka açık yerlerde kullanılıyorsa ürünün çalışma alanına uyarı işaretleri konmalıdır. İşaretlerde aşağıdaki metin bulunmalıdır: Uyarı! Otomatik çim biçme makinesi! Makineden uzak durun! Çocukları gözetin!
- Tamamen durmadan önce bıçak diski gibi tehlikeli parçalara dokunmayın.
- Bir engeli gidermeden, bakım yapmadan veya ürünü incelemeyi önce ve ürün anormal şekilde titremeye başlarsa ürünü KAPALI konuma getirin. Ürünü yeniden çalıştırmadan önce üründe hasar kontrolü yapın. Arızalıysa ürünü kullanmayın.
- Yaralanma veya kaza meydana gelirse tıbbi yardım alın.
- Güç kaynağı kablосunu ve uzatma kablосunu çalışma alanına koymayın. Bu, kablolarda hasara neden olabilir.
- Güç çıkışından ayırmadan önce hasarlı bir kablo veya fişi asla bağlamayın veya hasarlı bir kabloya dokunmayın. Kablo çalışırken hasar görürse fişi prizden çıkarın. Aşınmış veya hasarlı bir kablo, elektrik çarpması riskini artırır. Hasarlı bir kablo, servis personeli tarafından değiştirilmelidir.
- Güç kaynağını prize bağlarken maksimum 30 mA kesme akımına sahip bir artık akım cihazı (RCD) kullanın.
- Ürünü yalnızca birlikte verilen şarj istasyonunda şarj edin. Akünün güvenli bertarafı için bkz. *Atma sayfa: 45*. Yanlış kullanım elektrik şokuna, aşırı ısınmaya veya aküden aşındırıcı sıvı sızmasına neden olabilir. Elektrolit sızıntısı durumunda, su/ nötrleştirici madde ile yıkayın. Gözünüze aşındırıcı sıvı gelmesi halinde tıbbi yardım alın.
- Yalnızca Husqvarna tarafından önerilen orijinal aküleri kullanın. Ürün güvenliği, orijinal akü kullanılmadığı takdirde garanti edilmez. Şarj edilebilir olmayan akü kullanmayın.
- Çalışma alanını belirtmeyi içeren kurulum talimatlarını izleyin, bkz. *Ürünün kurulumu sayfa: 18*.
- Ürünü başlatmak ve çalıştırmak hakkındaki talimatları izleyin, bkz. *Çalışma sayfa: 30*.
- Gök gürültülü fırtına riski olması halinde Husqvarna, elektrik bileşenlerinin hasar görme riskini azaltmak için güç kaynağının ve şarj istasyonuna giden tüm tellerin bağlantısının kesilmesini önerir. Artık gök gürültülü fırtına riski yoksa güç kaynağını ve tüm telleri tekrar bağlayın. Tüm tellerin doğru şekilde takılması önemlidir.
- Bakım talimatlarına uyun ve gerekirse Husqvarna orijinal yedek parçalar kullanın, bkz. *Bakım sayfa: 32*.
- Ağırılık, boyutlar ve gürültü emisyonu değerleri gibi teknik veriler için bkz. *Teknik veriler sayfa: 46*.

- Diğer kişiler veya eşyaların başına gelen kazalardan veya tehlikelerden operatör sorumludur.
- Ürün, yalnızca özellikleri ve güvenlik yönetmelikleri konusunda kapsamlı bilgi sahibi olan kişiler tarafından çalıştırılmalı, bakıma alınmalı ve onarılmalıdır.
- Ürünün orijinal tasarımında değişiklik yapılması yasaktır.
- Elektrik güvenliği ile ilgili ulusal düzenlemelere uyun.
- Husqvarna; ürün ile uzaktan kumandalar, radyo vericileri veya eşdeğeri gibi diğer kablosuz sistem türleri arasında tam uyumluluğu garanti etmez.
- Dahili alarmin sesi yüksektir. Ürün özellikle kapalı alanda kullanılıyorsa daha da dikkatli olun.
- Çalışma ve depolama sıcaklığı aralığı 0-50°C/ 32-122°F'dir. Şarj için sıcaklık aralığı 0-45°C/ 32-113°F'dir. Çok yüksek sıcaklıklar ürüne zarar verebilir.

2.3 Kurulum için güvenlik talimatları



UYARI: Ürünü kullanmadan önce aşağıdaki uyarı talimatlarını okuyun.

- Şarj istasyonunu ve herhangi bir aksesuarı, 60 cm/24 inç uzaklıkta veya daha yakın bir mesafede bir yanıcı madde varken kurmayın. Arıza durumunda şarj istasyonu ve güç kaynağı ısınabilir ve yangın riski oluşturabilir.
- Güç kaynağını, suya girme riski bulunan bir yüksekliğe yerleştirmeyin. Güç kaynağını zemine yerleştirmeyin.
- Güç kaynağının etrafını kapatmayın. Yoğuşan su güç kaynağına zarar verebilir ve elektrik çarpması riskini artırabilir.
- ABD/Kanada için geçerlidir. Güç kaynağı dış mekana kurulursa: Elektrik Şoku Riski. Yalnızca hava koşullarına dayanıklı bir muhafazası olan, ataşman fiş kapağı takılı veya çıkarılmış örtülü bir Class A GFCI prize (RCD) takın.

2.4 Kullanım için güvenlik talimatları



UYARI: Ürünü kullanmadan önce aşağıdaki uyarı talimatlarını okuyun.

- Ellerinizi ve ayaklarınızı döner bıçaklardan uzakta tutun. Ürün AÇIK konumdayken ellerinizi veya ayaklarınızı ürünün yakınına veya altına koymayın.
- Çalışma alanının yakınında insanlar, özellikle çocuklar veya hayvanlar varsa park modu işlevini kullanın veya ürünü KAPALI konuma getirin. Bkz. *Ürünü OFF konumuna getirme sayfada: 31.* Husqvarna, ürünün çalışma alanında herhangi bir

etkinlik yokken çalışacak şekilde ayarlanmasını önerir. Ürün, gece çalışma alanında örneğin kirpi gibi hayvanların yaralanmasına neden olabilir. Bkz. *Planlama sayfada: 21.*

- Bahçede taş, dal, alet veya oyuncak gibi yabancı nesnelerin bulunmadığından emin olun. Bıçaklar bir nesneye çarparsa hasar görebilir.
- Ürünü AÇIK konuma geldiğinde kaldırmayın veya hareket ettirmeyin.
- Ürünün insanlara veya hayvanlara çarpmasına izin vermeyin. Bir insan veya bir hayvan ürünün önüne çıkarsa ürünü hemen durdurun. Bkz. *Ürünü durdurma sayfada: 31.*
- Ürünün veya şarj istasyonunun üzerine hiçbir şey koymayın.
- **STOP** düğmesi çalışmıyorsa ürünü kullanmayın.
- Çalışmadığında, ürünü her zaman KAPALI konuma getirin. Ürün yalnızca doğru PIN kodunu girdiğinizde başlatılabilir.
- Ürünü pop-up yağmurlama sistemiyle aynı anda kullanmayın. Ürün ve pop-up yağmurlama sisteminin aynı anda çalışmaması için *Planlama işlevini kullanın.* Bkz. *Planlamayı ayarlama sayfada: 21.*

2.5 Bakım için güvenlik talimatları



UYARI: Ürün üzerinde bakım yapmadan önce aşağıdaki uyarı talimatlarını okuyun.

- Ürün üzerinde bakım yaparken ürünü **KAPALI** konuma getirin.
- Ürünü temizlemek için yüksek basınçlı yıkama makinesi kullanmayın. Ürünü temizlemek için çözücü kullanmayın.
- Şarj istasyonunu temizlemeden veya bakım yapmadan önce şarj istasyonunun priz ile bağlantısını kesin.

2.6 Akü güvenliği



UYARI: Ürünü kullanmadan önce aşağıdaki uyarı talimatlarını okuyun.

- Lityum iyon aküler sökülür, kısa devre yapar, suya, ateşe veya yüksek sıcaklıklara maruz kalırsa patlayabilir ya da yangına neden olabilirler. Dikkatli kullanın, aküyü sökmeyin, açmayın veya herhangi bir elektriksel/mechanik ihlalde bulunmayın. Doğrudan güneş ışığı altında depolamayın.

2.7 Ürünü kaldırma ve taşıma



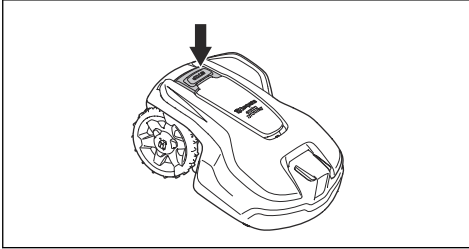
UYARI: Kaldırılmadan önce ürünün kapatılması gerekir. Tuş takımındaki gösterge lambası yanmadığında ürün devre dışı bırakılmıştır.



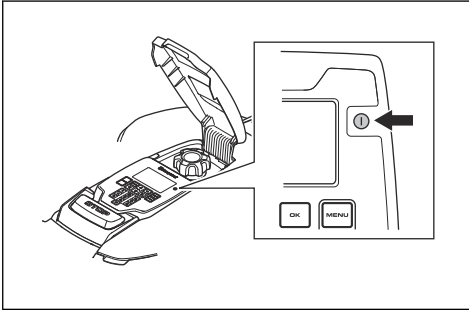
DİKKAT: Ürünü şarj istasyonuna park edilmiş durumdayken kaldırmayın. Bu, şarj istasyonuna ve/veya ürüne zarar verebilir. **STOP** düğmesine basın ve ürünü kaldırmadan önce ürünü şarj istasyonundan çekip çıkarın.

Bir yerden bir yere ya da çalışma alanı içinde güvenli şekilde taşımak için:

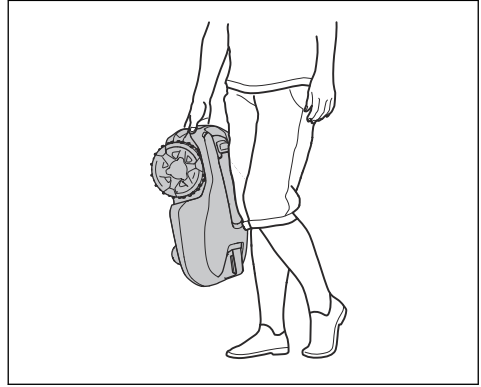
1. Ürünü durdurmak için **STOP** düğmesine basın.



2. **ON/OFF** düğmesine 3 saniye basın ve ürünün kapalı olduğundan emin olun. Tuş takımındaki gösterge lambası yanmadığından emin olun. Bu, ürünün devre dışı bırakıldığı anlamına gelir. Bkz. *ON/OFF düğmesini kullanma sayfa: 30.*



3. Ürünü bıçak diski gövdenizden uzakta duracak şekilde tutma yerinden tutarak taşıyın.



3 Kurulum

3.1 Giriş - Kurulum



UYARI: Ürünü kurmadan önce güvenli bölümünü okuyup anlayın.



DİKKAT: Orijinal yedek parçaları ve kurulum malzemelerini kullanın.

Not: Kurulumla ilgili daha fazla bilgi için bkz. www.husqvarna.com.

3.2 Kurulumun ana bileşenleri

Kurulum aşağıdaki bileşenleri içerir:

- Çimi otomatik olarak biçen robotik çim biçme makinesi.
- 3 işlevi olan şarj istasyonu:
 - Sınır kablosu boyunca kontrol sinyalleri göndermek.
 - Ürünün bahçedeki belirli uzak alanlara giden rehber teli takip edebilmesi ve şarj istasyonuna geri dönebilmesi için rehber tel boyunca kontrol sinyalleri göndermek.
 - Ürünü şarj etmek.
- Şarj istasyonu ile 100-240 V değerindeki bir güç çıkışına bağlı güç kaynağı.
- Çalışma alanının ve ürünün çarpmaması gereken nesne ve ağaçların etrafına döşenen çevrim teli. Çevrim teli hem sınır teli hem rehber tel olarak kullanılır.

3.3 Genel hazırlıklar



DİKKAT: Çimenlik alandaki su dolu delikler ürüne zarar verebilir.

Not: Kurulumla başlamadan önce kurulum bölümünü okuyun. Kurulumun yapıma şekli, ürün performansını etkiler. Bu nedenle, kurulumun dikkatlice planlanması önemlidir.

- Bir çalışma alanı planı oluşturun ve tüm engelleri dahil edin. Bu plan şarj istasyonu, sınır teli ve rehber tel için ideal konumları görmeyi kolaylaştırır.
- Planda şarj istasyonunun, sınır telinin ve rehber telin yerlerini işaretleyin.
- Planda rehber telin sınır teline bağlandığı yeri işaretleyin. Bkz. *Rehber teli takma sayfada: 19*.

- Çimenlik alandaki delikleri doldurun.
- Ürünü kurmadan önce çimleri kesin. Çimlerin maksimum 10 cm/3.9 inç olduğundan emin olun.

Not: Kurulumdan sonraki ilk haftalarda çimler kesilmesi sırasında algılanan ses seviyesi, beklenilenden daha yüksek olabilir. Ürün çimleri bir süre boyunca kestikten sonra algılanan ses seviyesi çok daha düşüktür.

3.4 Tellerin yerleştirilmesinden önce

Telleri çubuklarla bağlamayı veya gömmeyi seçebilirsiniz. Aynı çalışma alanı için 2 prosedür kullanabilirsiniz.



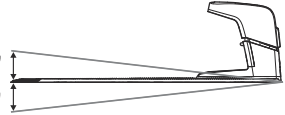
DİKKAT: Çalışma alanında bir çim havalandırıcı kullanıyorsanız sınır telini ve rehber teli, hasar görmesini önlemek için gömün.

3.4.1 Şarj istasyonunun nereye konulacağını belirleme

- Şarj istasyonunun önünde minimum 3 m/10 ft boş alan bırakın. Bkz. *Rehber telin nereye konulacağını belirlemek için sayfada: 17*.
- Şarj istasyonu merkezinin sağında ve solunda minimum 150 cm/60 inç boş alan bırakın.
- Şarj istasyonunu elektrik prizine yakın bir yere yerleştirin.
- Şarj istasyonunu düz bir zemine yerleştirin.
- Şarj istasyonunun taban plakası bükülmemelidir.

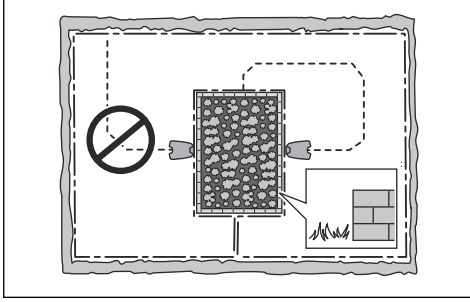
max. 5 cm / 2"

max. 5 cm / 2"



- Çalışma alanında dik bir eğimle ayrılmış iki parça varsa şarj istasyonunu alt bölüme koymanızı öneririz.
- Şarj istasyonunu güneşten korunan bir alana yerleştirin.

- Şarj istasyonu bir adaya kurulmuşsa rehber telin adaya bağlandığından emin olun. Bkz. *Ada oluşturmak için sayfada: 16.*



3.4.2 Güç kaynağının nereye konulacağını belirlemek için



UYARI: Düşük voltaj kablosunu kesmeyin veya uzatmayın. Elektrik şoku riski bulunur.



DİKKAT: Üründeki bıçakların düşük voltaj kablosunu kesmediğinden emin olun.



UYARI: Güç kaynağı kablosu ve uzatma kablosunun hasar görmesini önlemek için bunların çalışma alanının dışında olması gerekir.



DİKKAT: Düşük voltaj kablosunu bir bobinin içine veya şarj istasyonu tablasının altına yerleştirmeyin. Bobin, şarj istasyonundan gelen sinyali engeller.



- Güç kaynağını üstü kapalı, güneşten ve yağmurdan korunan bir alana yerleştirin.
- Güç kaynağını iyi hava akımına sahip bir alana yerleştirin.
- Güç kaynağını prize bağladığınızda maksimum 30 mA kesme akımına sahip bir artık akım cihazı (RCD) kullanın.

Farklı uzunluklardaki düşük voltajlı kablolar aksesuar olarak sunulmaktadır.

3.4.3 Sınır telinin nereye konulacağını belirleme



DİKKAT: Su birikintileri, eğimler, uçurumlar veya kamuya açık yollar ile sınır teli arasında minimum 15 cm/6 inç yüksekliğinde bir bariyer olmalıdır. Bu, ürünün hasar görmesini önler.



DİKKAT: Ürünün çakıl üzerinde çalışmasına izin vermeyin.



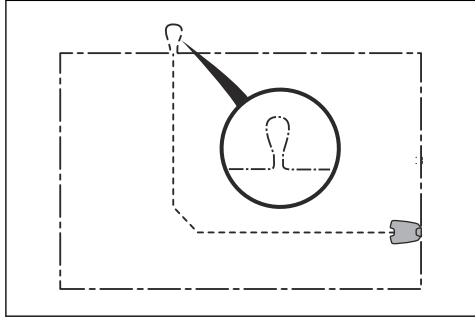
DİKKAT: Sınır telini yerleştirirken keskin dönüşler yapmayın.



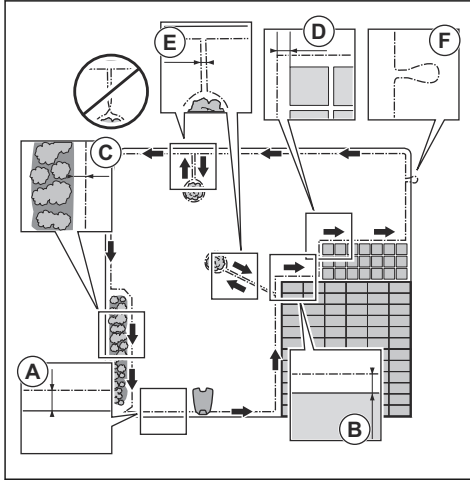
DİKKAT: Gürültüsüz, dikkatli kullanım için ağaçlar, kökler ve taşlar gibi tüm engelleri ayırın.

Sınır teli, çalışma alanının etrafında bir halka oluşturacak şekilde yerleştirilmelidir. Üründeki sensörler, ürünün sınır teline yaklaştığını algılar ve ürün başka bir yön seçer. Çalışma alanının tüm kısımları sınır telinden maksimum 35 m/115 ft uzaklıkta olmalıdır.

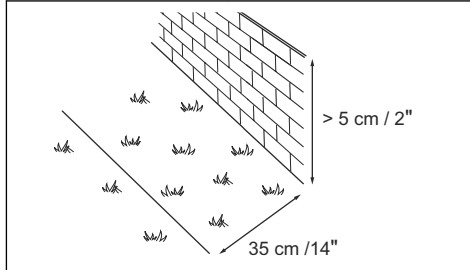
Rehber tel ile sınır teli arasındaki bağlantıyı kolaylaştırmak için rehber telin bağlanacağı bir delik açılması önerilir. Sınır telinin yaklaşık 20 cm/8 inç oranında bir delik açın.



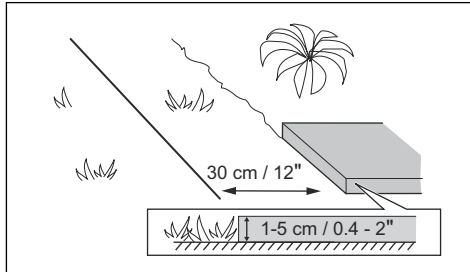
Not: Sınır telini ve rehber teli kurmadan önce çalışma alanının bir planını oluşturun.



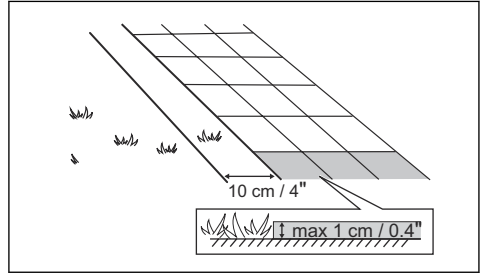
- Sınır telini tüm çalışma alanının (A) etrafına yerleştirin. Sınır teli ile engeller arasındaki mesafeyi ayarlayın.
- Sınır telini, yüksekliği 5 cm/2 inç değerinin üstünde olan bir engelin 35 cm/14 inç (B) uzağına yerleştirin.



- Sınır telini, yüksekliği 1-5 cm/0.4-2 inç olan bir engelin 30 cm/12 inç (C) uzağına yerleştirin.



- Sınır telini, yüksekliği 10 cm/4 inç değerinin altında olan bir engelin 1 cm/0.4 inç (D) uzağına yerleştirin.



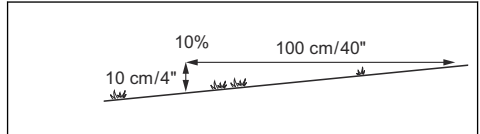
- Çimenlik alanla aynı hizada olan bir parke taşı yolunuz varsa sınır telini parke taşının altına yerleştirin.

Not: Parke taşı minimum 30 cm/12 inç genişlikteyse parke taşının yanındaki tüm çimenleri kesmek üzere *Tel Geçiş* işlevi için fabrika ayarını kullanın. Bkz. *Tel Geçiş işlevini ayarlama sayfa: 27.*

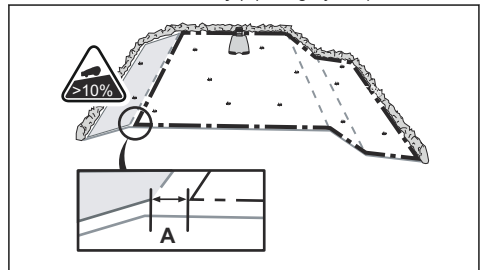
- Bir ada oluşturursanız sınır telinin adaya giden ve adadan gelen kısımlarını birbirine yakın şekilde (E) yerleştirin. Telleri, aynı çubuğa yerleştirin. Bkz. *Ada oluşturmak için sayfa: 16.*
- Rehber telin sınır teline bağlanacağı yerde bir delik (F) açın.

3.4.3.1 Sınır telini eğimli alana yerleştirme

Ürün, 40% eğimde çalıştırılabilir. Eğimin çok dik olduğu alanlar sınır teliyle ayrılmalıdır. Eğim (%), m başına yükseklik olarak hesaplanır. Örnek: 10 cm/100 cm = 10%.



- Çalışma alanı içinde 40% ile kıyaslayınca daha dik eğimler için eğimi sınır teliyle izole edin.
- Çimenlik alanın dış kenarı boyunca 15% ile kıyaslayınca daha dik eğimler için sınır telini kenardan 20 cm/8 inç (A) uzağına yerleştirin.



- Kamuya açık bir yola yakın olan eğimli alanlarda, eğimli alanın dış kenarı boyunca minimum 15 cm/6

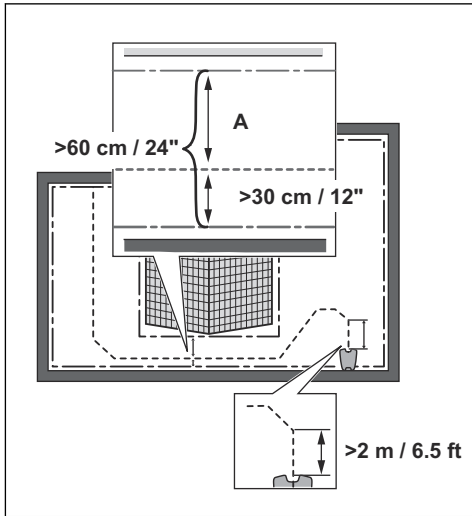
inç yüksekliğinde bir bariyer yerleştirin. Bariyer olarak duvar veya çit kullanabilirsiniz.

3.4.3.2 Geçitler

Geçit, her iki tarafında da sınır teli bulunan ve çalışma alanının 2 kısmını birbirine bağlayan bir bölümdür. Geçidin her iki tarafında yer alan sınır telleri arasındaki mesafe minimum 60 cm/24 inç olmalıdır.

Not: Bir geçit 2 m/6.5 inç genişlikten daha geniş geçidin üzerinden bir rehber tel geçirin.

Rehber tel ile sınır teli arasındaki önerilen mesafe minimum 30 cm/12 inç olmalıdır. Ürün, şarj istasyonuna karşıdan bakıldığında her zaman rehber telin soluna doğru çalışır. Rehber telin (A) solunda mümkün olduğunca boş alan bırakılması önerilir.



3.4.3.3 Ada oluşturmak için



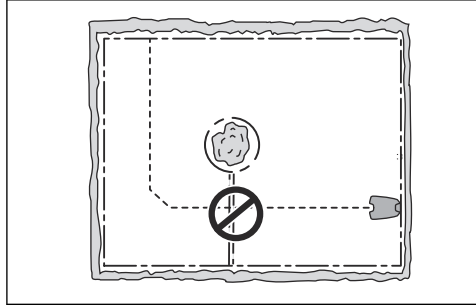
DİKKAT: Sınır telinin bir kısmını başka bir kısmının üzerinden geçirmeyin. Sınır telinin kısımları birbirlerine paralel olmalıdır.



DİKKAT: Rehber teli, sınır telinin üzerinden geçirmeyin.



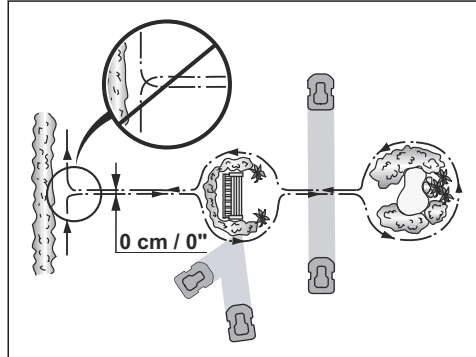
DİKKAT: 15 cm /6 inç yüksekliğinden daha kısa engelleri izole edin veya kaldırın. Taş, ağaç veya ağaç kökü gibi hafif eğimli engelleri izole edin veya kaldırın. Bu, ürünün bıçaklarının hasar görmesini önler.



Bir ada oluşturmak için çalışma alanındaki bölgeleri sınır teliyle izole edin. Çalışma alanındaki tüm sabit nesnelere izole etmenizi öneririz.

En az 15 cm /6 inç yüksekliğindeki ağaç veya çalılar gibi bazı engeller çarpışmaya karşı dirençlidir. Ürün engelle çarpıp yeni bir yön seçer.

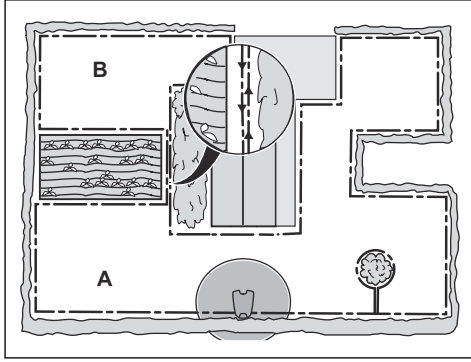
- Ada oluşturmak için sınır telini engelin etrafından geçirin.
- Adaya giden ve adadan gelen 2 sınır teli kısmını birbirine yakın döşeyin. Bu işlem ürünün, sınır telinin üzerinden geçerek çalışmasını sağlayacaktır.
- Sınır telinin 2 bölümünü aynı çubuğa yerleştirin.



3.4.3.4 İkincil alan oluşturmak için

Çalışma alanında geçitle bağlantılı olmayan 2 alan varsa bir ikincil alan (B) oluşturun. Şarj istasyonunun bulunduğu çalışma alanı birincil alandır (A).

Not: Ürün, birinci alan ile ikincil alan arasında manuel olarak hareket ettirilmelidir.



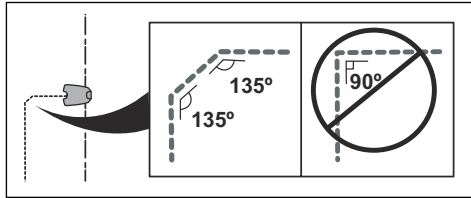
- Ada oluşturmak için sınır telini ikincil alanın (B) etrafından geçirin. Bkz. *Ada oluşturmak için sayfada: 16.*

Not: Sınır teli, tüm çalışma alanının (A + B) etrafında 1 halka oluşturacak şekilde yerleştirilmelidir.

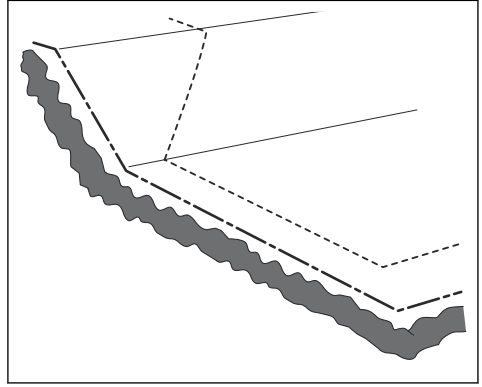
Not: Ürün ikincil alandaki çimleri kestiğinde *İkincil alan* modu seçilmelidir. Bkz. *İkincil alan sayfada: 30.*

3.4.4 Rehber telin nereye konulacağını belirlemek için

- Rehber teli şarj istasyonunun minimum 2 m/6.5 ft önüne yerleştirin.
- Şarj istasyonuna doğru dönükken rehber telin sol tarafında mümkün olduğunca boş alan bırakın. Bkz. *Koridor genişliği sayfada: 26.*
- Rehber teli sınır telinden minimum 30 cm/12 inç uzaklığa yerleştirin.
- Rehber teli yerleştirirken keskin dönüşler yapmayın.

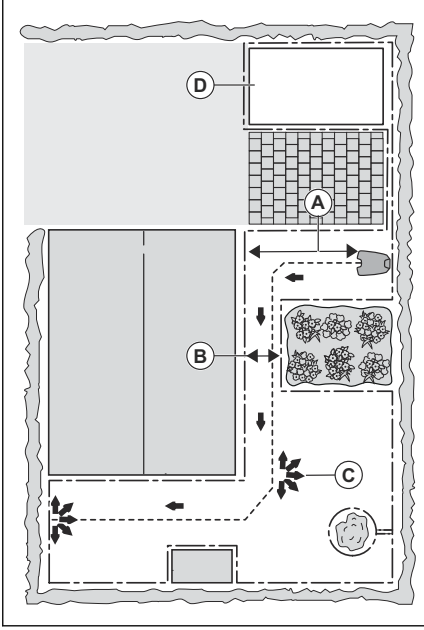


- Çalışma alanında eğim varsa rehber teli eğim boyunca çaprazlamasına yerleştirin.



3.4.5 Çalışma alanı örnekleri

- Şarj istasyonu küçük bir alana (A) yerleştirilmişse sınır teline olan mesafenin şarj istasyonu önünde minimum 3 m/10 ft olduğundan emin olun.
- Çalışma alanında rehber tel döşenmemiş bir geçit (B) varsa sınır telleri arasındaki minimum mesafe 2 m/6.5 ft'tir. Geçit boyunca bir rehber tel döşendiğinde, sınır telleri arasındaki minimum mesafe 60 cm/24 inçtir.
- Çalışma alanında dar bir geçitle (B) bağlanan alanlar varsa ürünü önce takip edecek ve belirli bir mesafeden (C) sonra rehber telden ayrılacak şekilde ayarlayabilirsiniz. Ayarlar, *Bahçe Kapsama ve Sistematik Geçit Biçme sayfada: 24* bölümünden değiştirilebilir.
- Çalışma alanında ikincil alan (D) bulunuyorsa bkz. *İkincil alan sayfada: 30*. Ürünü ikincil alana yerleştirin ve *İkincil alan modu* öğesini seçin.



3.5 Ürünün kurulumu

3.5.1 Kurulum aletleri

- Çekiç/plastik tokmak: Kazıkları zemine yerleştirmeyi kolaylaştırmak için.
- Kenar kesici/düz kürek: Sınır telini gömmek için.
- Kombine pense: Sınır telini kesmek ve konektörleri birbirine bastırmak için.
- Ayarlanabilir pense: Kuplörleri birbirine sıkıştırmak için.

3.5.2 Şarj istasyonunun kurulması



DİKKAT: Şarj istasyonunun plakasında yeni delik açmayın.



DİKKAT: Ayağınızı şarj istasyonunun taban plakası üzerine koymayın.

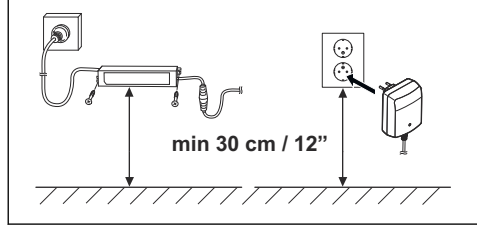


UYARI: Düşük voltaj kablosu ve güç kaynağı ünitesi soketlerini bağlamadan önce temiz ve kuru olduklarından mutlaka emin olun.

1. Şarj istasyonunun nereye konulacağıyla ilgili talimatları okuyup anlayın. Bkz. *Şarj istasyonunun nereye konulacağını belirleme sayfa: 13.*
2. Şarj istasyonunu seçilen alana yerleştirin.

Not: Rehber tel takılana kadar şarj istasyonunu vidalarla zemine bağlamayın. Bkz. *Rehber teli takma sayfa: 19.*

3. Düşük voltaj kablosunu şarj istasyonuna bağlayın.
4. Güç kaynağını minimum 30 cm/12 inç yüksekliğe yerleştirin.



5. Güç kaynağı kablosunu 100-240 V'lık bir prize bağlayın.

Not: Şarj istasyonu bağlandığında ürün şarj edilebilir. Sınır telleri ve rehber teller döşenirken ürünü şarj istasyonuna yerleştirin. Ürünü açıp şarj etmeye başlayın. Bkz. *ON/OFF düğmesini kullanma sayfa: 30.* Yükleme işlemi tamamlanmadan önce hiçbir ürün ayarı yapmayın.

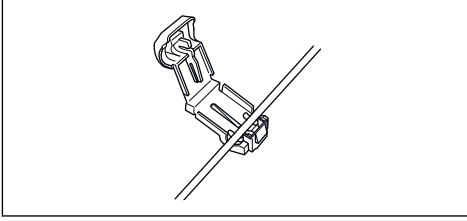
6. Düşük voltaj kablosunu çubuklarla zemine yerleştirin veya kabloyu gömün. Bkz. *Teli çubuklarla yerine yerleştirme sayfa: 19 veya Sınır telini veya rehber teli gömmek için sayfa: 20.*
7. Sınır teli ve rehber tel kurulumu tamamlandıktan sonra kabloları şarj istasyonuna bağlayın. *Sınır telini takmak için sayfa: 18 ve Rehber teli takma sayfa: 19* bölümlerine bakın.
8. Rehber tel takıldıktan sonra şarj istasyonunu verilen vidalarla zemine bağlayın. Bkz. *Rehber teli takma sayfa: 19.*

3.5.3 Sınır telini takmak için

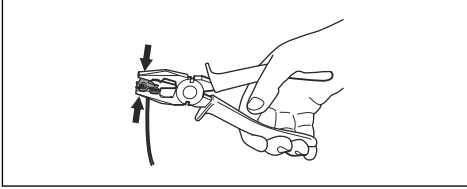


DİKKAT: Kalan teli bobine yerleştirmeyin. Bobin, üründe parazitlenme oluşturabilir.

1. Sınır telini tüm çalışma alanının etrafına yerleştirin. Şarj istasyonunun arkasında kurulumla başlayın ve kurulumu tamamlayın.
2. Konektörü açın ve sınır telini konektörün içine yerleştirin.



3. Konektörü bir penseyle kapatın.



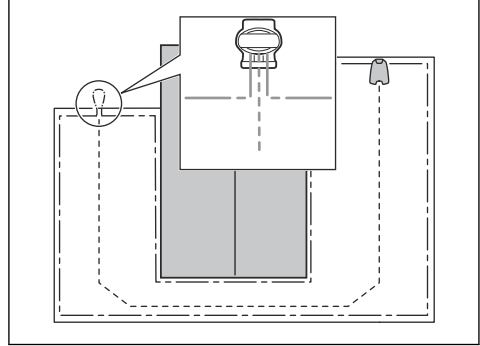
4. Sınır telini her bir konektörün 1-2 cm/0.4-0.8 inç üstünden kesin.
5. Sağ konektörü şarj istasyonundaki "AR" işaretli metal pime itin.
6. Sol konektörü şarj istasyonundaki "AL" işaretli metal pime itin.

3.5.4 Rehber teli takma



DİKKAT: İzolasyon bandı ile yalıtılan ikiz kablolar veya vidalı terminal bloğu tatmin edici eklemeler değildir. Topraktaki nem, telin paslanmasına ve bir süre sonra devrenin temassızlığına neden olur.

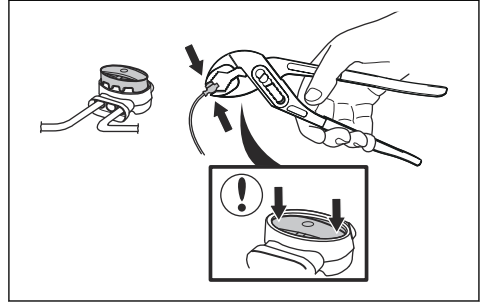
1. Konektörü açın ve teli konektörün içine yerleştirin.
2. Konektörü bir penseyle kapatın.
3. Rehber teli her bir konektörün 1-2 cm/0.4-0.8 inç üstünden kesin.
4. Rehber teli şarj istasyonu plakasındaki yuvadan geçirin.
5. Konektörü şarj istasyonundaki "GUIDE" işaretli metal pime itin.
6. Şarj istasyonunun elektrik prizinden bağlantısını kesin.
7. Rehber telin ucunu sınır telindeki deliğe yerleştirin.
8. Sınır telini bir tel keski kullanarak kesin.
9. Rehber teli bir kuplör kullanarak sınır teline bağlayın.



- a) Sınır telinin 2 ucunu ve rehber telin ucunu kuplörün içine yerleştirin.

Not: Tellerin uçlarını kuplörün saydam alanından görebildiğinizden emin olun.

- b) Telleri kuplöre bağlamak için ayarlanabilir pense ile kuplörün üzerindeki kapağı aşağı doğru bastırın.



10. Rehber teli çubuklarla zemine yerleştirin veya gömün. Bkz. *Teli çubuklarla yerine yerleştirme sayfada: 19* veya *Sınır telini veya rehber teli gömmek için sayfada: 20*.
11. Şarj istasyonunu güç kaynağına bağlayın.

3.6 Teli çubuklarla yerine yerleştirme



DİKKAT: Çubukların sınır telini ve rehber teli zemine sabitlediğinden emin olun.



DİKKAT: Kurulumdan hemen sonra çimin çok alçak biçilmesi, kablunun yalıtımına zarar verebilir. Yalıtımda meydana gelen hasarlar birkaç hafta veya ay boyunca kesintilere yol açmayabilir.

1. Sınır telini ve rehber teli zemine yerleştirin.

2. Çubukları aralarında maksimum 75 cm/30 inç mesafe aralık olacak şekilde yerleştirin.
3. Bir çekiç veya plastik tokmak ile çubukları yere sabitleyin.

Not: Birkaç hafta sonra çimler uzayarak telin görülememesini sağlar.

3.7 Sınır telini veya rehber teli gömmek için

- Bir kenar kesicisi veya düz bir kürek kullanarak zeminde oyuk oluşturun.
- Sınır telini veya rehber teli toprağın 1-20 cm/0.4-8 inç içine yerleştirin.

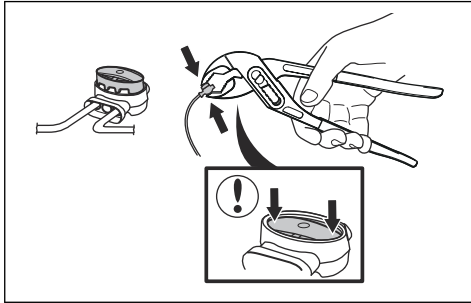
3.8 Sınır telini veya rehber teli uzatmak için

Not: Çalışma alanı için çok kısaysa sınır telini veya rehber teli uzatın. Orijinal yedek parçalar (ör. kuplör) kullanın.

1. Şarj istasyonunun elektrik prizinden bağlantısını kesin.
2. Uzatmanın gerektiği yerde sınır telini veya rehber teli tel kesicisi kullanılarak kesin.
3. Uzatma takılması gereken yere tel ekleyin.
4. Sınır telini veya rehber teli konuma sabitleyin.
5. Tel uçlarını bir kuplörün içine yerleştirin.

Not: Sınır telinin veya rehber telin uçlarını kuplörün saydam alanından görebildiğinizden emin olun.

6. Telleri kuplöre bağlamak için ayarlanabilir pense ile kuplörün üzerindeki kapağı aşağı doğru bastırın.

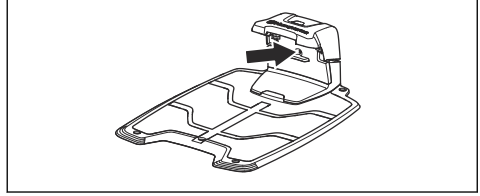


7. Kızakları kullanarak sınır telini veya rehber teli yerine sabitleyin.
8. Şarj istasyonunu güç kaynağına bağlayın.

3.9 Ürünü kurduktan sonra

3.9.1 Şarj istasyonunu gözle kontrol etme

1. Şarj istasyonundaki LED gösterge lambasında yeşil ışık yandığından emin olun.



2. LED gösterge lambasında yeşil ışık yanmıyorsa kurulumu kontrol edin. *Şarj istasyonundaki gösterge lambası sayfada: 40 ve Şarj istasyonunun kurulması sayfada: 18* bölümlerine bakın.

3.9.2 Temel ayarların yapılması

Ürün ilk kez çalışmaya başlamadan önce temel ayarları yapmanız gerekir.

1. Ürünü şarj istasyonuna yerleştirin.
2. Ürünü açın.
3. **OK** düğmelerine ve **OK** düğmesine basın. Dil, ülke, tarih ve saat seçip bir PIN kodu ayarlayın.

Not: Bazı modellerde, kişisel PIN kodu seçilmeden önce fabrika PIN kodu gerekir. PIN kodu olarak 0000 kullanılamaz.

4. Ürünün kalibrasyon işlemini başlatmak için **Start** düğmesine basın ve kapağı kapatın.

Not: Akünün şarj seviyesi çok düşükse kalibrasyon başlamadan önce ürünün aküleri tamamen şarj etmesi gerekir. Bkz. *Kalibrasyon sayfada: 20.*

Not: PIN kodunu not edin. Bkz. *Giriş sayfada: 3.*

3.9.3 Kalibrasyon

Kalibrasyon işlemi otomatiktir. Temel ayarlar yapıldıktan sonra ürün, şarj istasyonundan uzaklaşır ve ürün ayarlarından bazılarını kalibre ederken durur. Kalibrasyon tamamlandığında ürün biçmeye başlar.

3.10 Ürün ayarları

Ürün işlevleriyle ilgili ayarları yapmak için tuş takımını ve ürün üzerindeki ekranı veya Automower® Connect uygulamasını kullanabilirsiniz. Ürün işlevlerinde neredeyse tüm çalışma alanlarına uygun fabrika ayarları bulunur ancak ayarlar her çalışma alanındaki koşullarına göre uyarlanabilir.

3.11 Automower® Connect uygulama

Ürün Automower® Connect uygulaması yüklü mobil cihazlara bağlanabilir. Automower® Connect, mobil cihazınız için ücretsiz bir uygulamadır. Automower® Connect uygulamasında ürünle ilgili genişletilmiş işlevleri kullanabilirsiniz.

- *Pano*, ürünün mevcut çalışmasını gösterir. Panoda ürün için bir çalışma modu seçebilirsiniz.
- *Harita*, ürünün güncel konumunu ve GeoFence işlevi için ayarlanmış merkez noktasını gösterir.
- *Ayarlar* menüsünde ürünle ilgili ayarları yapabilirsiniz.
- *İstatistik* menüsünde ürün istatistiklerini görebilirsiniz.
- *Mesajlar* menüsünde ürünün *Arıza mesajlarını* ve *Bilgi mesajlarını* bulabilirsiniz.



Automower® Connect uygulamasında Uzun menzilli hücresel bağlantı ve Kısa menzilli Bluetooth® bağlantısı vardır.

3.11.1 Automower® Connect uygulamasını yükleme

1. Automower® Connect uygulamasını mobil cihazınıza indirin.
2. Automower® Connect uygulamasında bir Husqvarna hesabı oluşturun.
3. Kayıtlı e-posta adresine bir e-posta gönderilir. Hesabınızı doğrulamak için e-postada verilen talimatları 24 saatten kısa süre içerisinde uygulayın.
4. Automower® Connect uygulamasında Husqvarna hesabınıza giriş yapın.

3.11.2 Automower® Connect@Home ile ürünü eşleştirme

Automower® 305 / 310 Mark II / 315 Mark II modelinde Bluetooth® iletişimi sunan Automower® Connect@Home fonksiyonu bulunur. Bu da mobil cihazın, Bluetooth®

iletişimi kapsama alanında olmayan durumda ürünle iletişim kurabileceği anlamına gelir.

1. *Ürün ekranındaki menüye erişme sayfada: 21* bölümündeki 1-3 arası adımları uygulayın.
2. **OK** düğmelerini ve **OK** düğmesini kullanarak *Aksesuarlar > Connect@Home > Eşleştirme > Yeni eşleştirme* menü yapısında ilerleyin.
3. Automower® Connect uygulamasındaki talimatları izleyin.

3.12 Tuş takımı ve ekran ile ürün ayarları

3.12.1 Ürün ekranındaki menüye erişme

1. **STOP** düğmesine basın.
2. PIN kodunu girmek için **rakam** düğmeleri ve **OK** düğmesini kullanın.
3. **MENÜ** düğmesine basın.

3.12.2 Menü yapısı

Ana menü şunları içerir:

- *Planlama*
- *Güvenlik*
- *Mesajlar*
- *Hava durumu zamanlayıcı*
- *Kurulum*
- *Ayarlar*
- *Aksesuarlar*

Menü yapısına genel bakış - 1 sayfada: 7 ve Menü yapısına genel bakış - 2 sayfada: 8 bölümlerine bakın.

3.12.3 Planlama



Not: En iyi sonucu elde etmek için çimenlik alan çok sık biçilmemelidir. Ürünün çok fazla çalışmasına izin verilirse çimenlik alan düzleştirilmiş görünebilir. Ürün ayrıca gereksiz aşınmaya da maruz kalır.

3.12.3.1 Planlamayı ayarlama

1. *Ürün ekranındaki menüye erişme sayfada: 21* bölümündeki 1-3 arası adımları uygulayın.
2. **OK** düğmeleri ve **OK** düğmesini kullanarak *Planlama > Genel Bakış* menü yapısını izleyin.
3. Günün seçmek için **ok** düğmelerini ve **OK** düğmesini kullanın.
4. Süreyi seçmek için sağ **ok** düğmesini kullanın.
5. **OK** düğmesine basın.

- Uygun çalışma saatlerini hesaplayın. Bkz. *Gerekli çalışma süresini tahmin etme sayfada: 22.*
- Rakam** düğmeleriyle saati girin. Ürün, çimi her gün 1 veya 2 kez kesebilir.

MONDAY

00:00 - 15:00

--:--:--:--:--

Copy **Reset**

- Ürünün belirli bir günde çim biçmemesi gerekiyorsa 2 zaman aralığının yanındaki kutunun işaretini kaldırın.

3.12.3.2 Gerekli çalışma süresini tahmin etme

Çalışma alanı, maksimum ürün kapasitesinden azsa çimenlik alanın ve ürünün yıpranmasını azaltmak için planlama ayarlanmalıdır. Ürünün günlük olarak maksimum kesim süresi vardır. Ürünün çalışma süresini, planlama bölümünde ayarlayabilirsiniz. Çalışma süresine; keme, arama ve şarj olma dahildir. Çalışma süresi; çalışma alanının düzeni, çim büyümesi ve akünün yaşı gibi birçok nedene bağlı olarak farklı olabilir. Ürün gün içinde maksimum kesim süresine kadar çalıştığında, ekranda *Bugünkü kesim tamamlandı* mesajı görüntülenir.

Bazı çalışma alanı örneklerine yönelik önerilen çalışma süreleri aşağıdaki tabloda gösterilmiştir. Sonuç tatmin edici değilse çalışma süresini artırın.

Alan, m ²	Önerilen çalışma süresi, sa
300	4-5
600	9-10

3.12.3.3 Planlama ayarını kopyalama

- Ürün ekranındaki menüye erişme sayfada: 21 bölümündeki 1-3 arası adımları uygulayın.
- OK** düğmeleri ve **OK** düğmesini kullanarak *Planlama > Genel Bakış > Kopyala* menü yapısını izleyin.
- Planlama ayarını kopyalamak için **ok** düğmeleri ve **OK** düğmesini kullanın. Planlama ayarlarını günden güne veya tüm hafta için kopyalayabilirsiniz.

COPY MONDAY to

All days

Monday

Tuesday

Wednesday

3.12.3.4 Planlama ayarını sıfırlama

Tüm planlama ayarlarını kaldırabilir ve fabrika ayarını kullanabilirsiniz.

- Ürün ekranındaki menüye erişme sayfada: 21 bölümündeki 1-3 arası adımları uygulayın.
- Ok** düğmeleri ve **OK** düğmesini kullanarak *Planlama > Genel Bakış > Sıfırla* menü yapısını izleyin.
 - Geçerli günün sadece fabrika ayarlarına sıfırlamak üzere *Geçerli gün* öğesini seçmek için **ok** düğmelerine basın.
 - Tüm planlama ayarlarını fabrika ayarlarına sıfırlamak üzere *Tüm hafta* öğesini seçmek için **ok** düğmelerine basın.
- OK** düğmesine basın.

3.12.4 Güvenlik seviyesi



Üründe 3 güvenlik seviyesi bulunur.

Fonksiyon	Düşük	Orta	Yüksek
<i>Alarm</i>			X
<i>PIN kodu</i>		X	X
<i>Zaman kilidi</i>	X	X	X

- Alarm - STOP* düğmesine basıldıktan sonra 10 saniye içinde PIN kodu girilmezse alarm verilir. Ürün kaldırıldığında alarm da kapanır. PIN kodu girildiğinde alarm durur.
- PIN kodu* - Ürünün Menü yapısına erişmek için doğru PIN kodu girilmelidir. 5 kez yanlış PIN kodu girilirse ürün bir süreliğine kilitletir. Her yeni hatalı denemede kilitle kalma süresi uzar.
- Zaman kilidi* - PIN kodu 30 gün içinde girilmemişse ürün kilitletir. Ürüne erişmek için PIN kodunu girin.

3.12.4.1 Güvenlik seviyesinin ayarlanması

Ürününüz için 3 güvenlik seviyesinden birini seçin.

- Ürün ekranındaki menüye erişme sayfada: 21 bölümündeki 1-3 arası adımları uygulayın.
- Ok** düğmelerini ve **OK** düğmesini kullanarak *Ayarlar > Güvenlik > Güvenlik seviyesi* menü yapısını izleyin.
- Güvenlik seviyesini seçmek için **ok** düğmelerini ve **OK** düğmesini kullanın.
- OK** düğmesine basın.

3.12.4.2 Yeni çevrim sinyalinin oluşturulması

Çevrim sinyali, ürün ile şarj istasyonu arasında benzersiz bir bağlantı oluşturmak için rastgele seçilir. Nadiren, örneğin benzer sinyale sahip birbirine bitişik iki kurulum varsa yeni bir sinyal oluşturulması gerekebilir.

- Ürünü şarj istasyonuna yerleştirin.

2. *Ürün ekranındaki menüye erişme sayfada: 21* bölümündeki 1-3 arası adımları uygulayın.
3. **OK düğmelerini** ve **OK** düğmesini kullanarak *Ayarlar > Güvenlik > Yeni çevrim sinyali* menü yapısını izleyin.
4. Çevrim sinyalinin oluşturulduğuna dair onayı bekleyin. Bu normalde yaklaşık 10 saniye sürer.

3.12.4.3 PIN kodunu değiştirme

1. *Ürün ekranındaki menüye erişme sayfada: 21* bölümündeki 1-3 arası adımları uygulayın.
2. **OK düğmelerini** ve **OK** düğmesini kullanarak *Ayarlar > Güvenlik > Gelişmiş > PIN kodunu değiştir* menü yapısını izleyin.
3. Yeni PIN kodunu girin.
4. **OK** düğmesine basın.
5. Yeni PIN kodunu tekrar girin.
6. **OK** düğmesine basın.
7. Yeni PIN kodunu not edin. Bkz. *Giriş sayfa: 3*.

3.12.4.4 Alarm süresini değiştirme

1. *Ürün ekranındaki menüye erişme sayfada: 21* bölümündeki 1-3 arası adımları uygulayın.
2. **OK düğmelerini** ve **OK** düğmesini kullanarak *Güvenlik > Gelişmiş > Süre > Alarm süresi* menü yapısını izleyin.
3. **OK düğmelerini** kullanarak 1-20 dakikalık bir zaman aralığı seçin.
4. **BACK** (GERİ) düğmesine basın.

3.12.4.5 Zaman kilidi süresini değiştirme

1. *Ürün ekranındaki menüye erişme sayfada: 21* bölümündeki 1-3 arası adımları uygulayın.
2. **OK düğmelerini** ve **OK** düğmesini kullanarak *Güvenlik > Gelişmiş > Süre > Zaman kilidi süresi* menü yapısını izleyin.
3. **Rakam düğmelerini** kullanarak 1 - 90 günlük bir zaman aralığı seçin.
4. **BACK** (GERİ) düğmesine basın.

3.12.5 Mesajlar



Bu menüde önceki arıza ve bilgi mesajları bulunabilir. Mesajların bazıları için ipuçları ve hata düzeltmeye yardımcı olan tavsiyeler mevcuttur. Bkz. *Sorun giderme sayfa: 35*.

Ürün herhangi bir şekilde engellenirse (örneğin takılırsa veya akünün şarjı çok azalır) engelin ne olduğuna ve ne zaman gerçekleştiğine dair bir mesaj kaydedilir.

Aynı hata mesajının defalarca tekrar etmesi, kurulumla ya da ürünle ilgili bir ayarlama yapılması gerektiğini gösterir. Bkz. *Kurulum sayfa: 13*.

3.12.5.1 Mesajların okunması

1. *Ürün ekranındaki menüye erişme sayfada: 21* bölümündeki 1-3 arası adımları uygulayın.
2. **OK düğmelerini** ve **OK** düğmesini kullanarak *Mesajlar > Hata mesajları ve Mesajlar > Bilgi mesajları* menü yapısını izleyin.
3. Mesajları okuyun ve hataları düzeltmeye yönelik bilgi ve öneriler almak için *Sorun Giderme* bölümünü okuyun.

3.12.6 Weather Timer



Weather Timer kesim süresini otomatik olarak çim büyümesine göre ayarlar. Ürünün planlama ayarlarından daha uzun süre çalışmasına izin verilmez.

Not: *Weather Timer* kullanırken, *Weather Timer* için mümkün olduğunca çok çalışma süresi sağlanması önerilir. Planlamayı gereğinden fazla sınırlandırmayın.

Günün ilk çalışması, planlama ayarları ile ayarlanır. Ürün her zaman 1 çim biçme döngüsünü tamamlar ve ardından *Weather Timer*, ürünün çalışmaya devam edip etmeyeceğini belirler.

Not: *Weather Timer* 50 saatten daha uzun süre çalışmazsa veya *Tüm kullanıcı ayarlarını sıfırla* işlemi yapılırsa sıfırlanır. *Weather Timer Planlama ayarlarını sıfırla* işlemi yapılmışsa değişmez.

3.12.6.1 Weather Timer işlevini ayarlama

1. *Ürün ekranındaki menüye erişme sayfada: 21* bölümündeki 1-3 arası adımları uygulayın.
2. **OK düğmelerini** ve **OK** düğmesini kullanarak *Weather Timer > Weather Timer kullan* menü yapısında ilerleyin.
3. **OK** düğmesine basarak *Weather Timer* işlevini seçin.
4. **BACK** (GERİ) düğmesine basın.

3.12.6.2 Weather Timer frekansını ayarlama

Weather Timer kullanımdayken ürünün çim kesme sıklığını ayarlayın. 3 frekans seviyesi vardır: *Düşük, Orta* ve *Yüksek*. Frekans ne kadar yüksek olursa ürün çim büyümesine o kadar duyarlı olur. Bu durumda, çimlerin büyümesi yüksekse ürünün daha uzun süre çalışmasına izin verilir.

Not: *Weather Timer* kullanılırken elde edilen çim biçme sonuçları optimum değilse planlama ayarlarının düzenlenmesi gerekebilir. Planlamayı gereğinden fazla sınırlandırmayın. Ayrıca, bıçak diskinin temiz ve bıçakların iyi durumda olup olmadığını kontrol edin.

1. Ürün ekranındaki menüye erişme sayfa: 21 bölümündeki 1-3 arası adımları uygulayın.
2. **OK** düğmelerini ve **OK** düğmesini kullanarak *Weather Timer > Kesim süresi* menü yapısında ilerleyin.
3. **OK** düğmelerini kullanarak *Düşük, Orta* veya *Yüksek* frekansı seçin.
4. **BACK** (GERİ) düğmesine basın.

3.12.7 Kurulum



Kurulum menüsünde, ürün ayarlarını en iyi çim biçme sonucunu elde edecek şekilde uyarlamak mümkündür.

3.12.7.1 Bahçe Kapsama ve Sistematik Geçit Biçme

Çalışma alanı, dar geçitlerle bağlantılı uzak kısımları içeriyorsa *Bahçe Kapsama* ve *Sistematik Geçit Biçme* işlevi, bahçenin tüm bölümlerinde düzgün kesilmiş bir çimenlik alan sağlamak için yararlıdır. *Bahçe Kapsama* işlevi, ürünü çalışma alanının uzak kısımlarına yönlendirmek için kullanılır. *Sistematik Geçit Biçme* işlevi dar geçit biçme için kullanılır. Bu işlevlerin kullanılması için bir rehber tel takılmalıdır. En fazla 3 uzak alan ayarlayabilirsiniz.

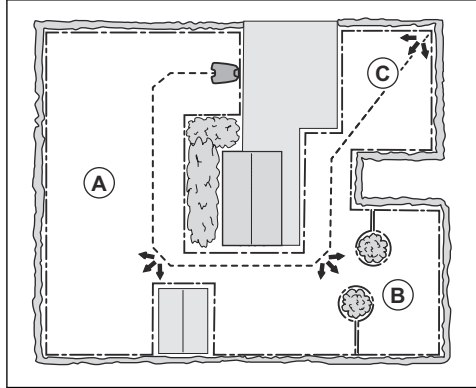
Bahçe Kapsama işlevi ile ürün önce takip eder ve ardından belirli bir mesafeden sonra rehber teli bırakır ve çimenlik alanı biçmeye başlar.

Sistematik Geçit Biçme işlevi, 60 cm - 1.5 m/23 inç - 4.9 ft. genişliğindeki dar geçitleri biçmek için uygundur. Ürün, geçit genişliğini kapsayacak bir şekilde hareket eder. Ürün, *Sistematik Geçit Biçme* işlemini şarj istasyonundan ayarlanan mesafede başlatır. Dar geçidin sonuna ulaştığında ürün, normal şekilde ilerlemeye ve çimi kesmeye devam eder.

A Alanı, yaklaşık %50

B Alanı, yaklaşık %30

C alanı, yaklaşık %20



Bahçe Kapsama işlevini ayarlama

1. Ürün ekranındaki menüye erişme sayfa: 21 bölümündeki 1-3 arası adımları uygulayın.
2. **OK** düğmelerini ve **OK** düğmesini kullanarak *Ayarlar > Bahçe Kapsama > Alan 1-3* menü yapısını izleyin.
3. Alanı seçmek için **ok** düğmesini kullanın.
4. **OK** düğmesine basın.
5. Şarj istasyonundan alanın başlangıcına kadar olan mesafeyi ölçün. Rehber tel boyunca ölçüm yapın. Bkz. *Şarj istasyonuna olan mesafeyi ölçme sayfa: 25*.
6. Metre cinsinden ölçülen mesafeyi seçmek için **ok** düğmelerine basın.
7. **OK** düğmesine basın.
8. Ürünün alanı kesmesi gereken kesim süresinin yüzde değerini seçmek için **ok** düğmelerini kullanın. Yüzde değeri, tüm çalışma alanına göre alanın yüzdesine eşittir.
 - a) Alanı ölçün.
 - b) Ölçülen alanı tüm çalışma alanına bölün.
 - c) Sonucu yüzde değerine dönüştürün.

Not: Alan 1-3 toplamı %100 veya daha az olmalıdır. Toplam miktar %100'den az olduğunda ürün bazen rehber telin üzerine yerleşir ve şarj istasyonunda biçmeye başlar.

9. **BACK** (GERİ) düğmesine basın.

Sistematik Geçit Biçme işlevini ayarlama

Not: Husqvarna, dar geçitteki çimlerin aşınmasını önlemek amacıyla *Sistematik Geçit Biçme* için düşük bir yüzde değeri ayarlamayı önerir.

1. Ürün ekranındaki menüye erişme sayfa: 21 bölümündeki 1-3 arası adımları uygulayın.

2. **OK** düğmelerini ve **OK** düğmesini kullanarak *Ayarlar > Bahçe Kapsama > Alan 1-3* menü yapısını izleyin.
3. Alanı seçmek için **ok** düğmelerini kullanın.
4. **OK** düğmesine basın.
5. Şarj istasyonundan dar geçidin başlangıcına kadar olan mesafeyi ölçün. Rehber tel boyunca ölçüm yapın. Bkz. *Şarj istasyonuna olan mesafeyi ölçme sayfada: 25.*

Not: *Sistematiik Geçit Biçme* işlevinin başlayacağı mesafenin dar geçit iindeyken ayarlandığından emin olun.

6. Mesafeyi seçmek için **ok** düğmelerine basın.
7. **OK** düğmesine basın.
8. Ürünün dar geçidi kesmeye başlaması için gereken kesim süresinin % değerini seçmek için **ok** düğmelerini kullanın.
9. **OK** düğmelerini ve **OK** düğmesini kullanarak *Daha Fazla > Sistematiik Geçit Biçme* seçimini belirleyin.
10. **OK** düğmesine basarak *Sistematiik Geçit Biçme* işlevini etkinleştirin.
11. **BACK** (GERİ) düğmesine basın.

Bahçe Kapsama işlevini test etme

1. Ürünü şarj istasyonuna yerleştirin.
2. *Ürün ekranındaki menüye erişme sayfada: 21* bölümündeki 1-3 arası adımları uygulayın.
3. **OK** düğmelerini ve **OK** düğmesini kullanarak *Ayarlar > Bahçe Kapsama > Alan > Daha Fazla > Test* menü yapısını izleyin.
4. **OK** düğmesine basın.
5. **START** düğmesine basın.
6. Kapağı kapatın.
7. Ürünün alanı bulabildiğinden emin olun.

Şarj istasyonuna olan mesafeyi ölçme

1. Ürünü şarj istasyonuna yerleştirin.
2. *Ürün ekranındaki menüye erişme sayfada: 21* bölümündeki 1-3 arası adımları uygulayın.
3. **OK** düğmelerini ve **OK** düğmesini kullanarak *Ayarlar > Bahçe Kapsama > Alan > Ne kadar uzak?* menü yapısını izleyin.
4. **OK** düğmelerini kullanarak 500 m / 500 yd değerini mesafe olarak ayarlayın.
5. **OK** düğmesine basın.
6. **OK** düğmelerini ve **OK** düğmesini kullanarak *Ayarlar > Bahçe Kapsama > Alan > Daha Fazla > Test* menü yapısını izleyin.
7. **OK** düğmesine basın.
8. Ürün, ölçüm için seçtiğiniz mesafede olduğunda **STOP** düğmesine basın. Mesafe ekranda görüntülenir.

Bahçe Kapsama işlevini devre dışı bırakma veya etkinleştirme

Her alan için *Bahçe Kapsama* işlevini devre dışı bırakın veya etkinleştirin.

1. *Ürün ekranındaki menüye erişme sayfada: 21* bölümündeki 1-3 arası adımları uygulayın.
2. **OK** düğmelerini ve **OK** düğmesini kullanarak *Ayarlar > Bahçe Kapsama > Alan > Devre Dışı Bırak* menü yapısını izleyin.
3. **OK** düğmesine basın.
4. **GERİ** düğmesine basın.

Bahçe Kapsama ayarlarını sıfırlama

Her alan için *Bahçe Kapsama* ayarlarını sıfırlayabilir ve fabrika ayarını kullanabilirsiniz.

1. *Ürün ekranındaki menüye erişme sayfada: 21* bölümündeki 1-3 arası adımları uygulayın.
2. **OK** düğmelerini ve **OK** düğmesini kullanarak *Ayarlar > Bahçe Kapsama > Alan > Daha fazla > Sıfırla* menü yapısını izleyin.
3. **OK** düğmesine basın.

3.12.7.2 Ürünün şarj istasyonunu bulma yöntemleri

Ürünün şarj istasyonunu bulmak için 3 arama yöntemi vardır:

- Düzensiz: Ürün, şarj istasyonunun sinyalinin bulana kadar çalışma alanında çalışır.
- Rehber tel: Ürün, şarj istasyonunun sinyalinin veya rehber teli bulana kadar çalışma alanında çalışır. Rehber teli bulması halinde ürün, şarj istasyonuna doğru rehber teli izler.
- Sınır teli: Ürün, şarj istasyonunun sinyalinin, rehber teli veya sınır telini bulana kadar çalışma alanında çalışır. Sınır telini bulması halinde ürün, şarj istasyonuna doğru sınır telini izler.

Fabrika ayarı, 3 arama yöntemini birleştirmek üzere ayarlanmıştır. Akü zayıfladığında ürün, 3 dakika boyunca düzensiz yöntemle şarj istasyonunu aramaya başlar. 3 dakika sonra ürün, arama yöntemini rehber tel yöntemi olarak değiştirir. 11 dakika sonra ürün, arama yöntemini sınır teli yöntemi olarak değiştirir.

Ürünün çalışma alanına uyum sağlaması için şarj istasyonunu bulma yöntemiyle ilgili ayarları değiştirebilirsiniz.

Ürünün şarj istasyonunu nasıl bulacağını ayarlama

Ürünün rehber teli veya sınır telini, pil seviyesi düşükken 0 - 30 dakika içinde araması için manuel ayarlar yapabilirsiniz.

1. *Ürün ekranındaki menüye erişme sayfada: 21* bölümündeki 1-3 arası adımları uygulayın.
2. **OK** düğmelerini ve **OK** düğmesini kullanarak *Kurulum > Şarj istasyonunu bulma > Arama yöntemlerine genel bakış > Rehber* menü yapısını izleyin.
3. Rehber tellerden 1 tanesini seçmek için **ok** düğmelerine basın.

4. Saati ayarlamak için **rakam düğmelerine** basın.
5. **OK** düğmesine basın.
6. **BACK** düğmesine basın.
7. **Ok düğmelerini** ve **OK** düğmesini kullanarak *Kurulum > Şarj istasyonunu bulma > Arama yöntemlerine genel bakış > Sınır teli* menü yapısını izleyin.
8. Saati ayarlamak için **rakam düğmelerine** basın.
9. **OK** düğmesine basın.
10. **START** düğmesine basın ve kapağı kapatın.

Rehber teli testini yapma

1. *Ürün ekranındaki menüye erişme sayfa*da: 21 bölümündeki 1-3 arası adımları uygulayın.
2. **Ok düğmelerini** ve **OK** düğmesini kullanarak *Kurulum > Şarj istasyonunu bul > Rehber > Daha fazla > Rehber testi* menü yapısını izleyin.
3. Ürünü rehber tele bakacak şekilde rehber telden 3 m/9 ft. uzağa yerleştirin.
4. **START** düğmesine basın ve kapağı kapatın.
5. Ürünün rehber teli şarj istasyonuna doğru izlediğinden emin olun.
6. Ürünün şarj istasyonu ile kenetlendiğinden emin olun.
7. Ürün şarj istasyonu ile kenetlenmiyorsa şarj istasyonunun veya rehber telin konumunu değiştirin. *Şarj istasyonunun kurulması sayfa*: 18 ve *Rehber teli takma sayfa*: 19 bölümlerine bakın.

Sınır teli testini yapma

1. Ürünü sınır teline bakacak şekilde sınır telinden 3 m / 9 ft. uzağa yerleştirin.
2. *Ürün ekranındaki menüye erişme sayfa*da: 21 bölümündeki 1-3 arası adımları uygulayın.
3. **Ok düğmelerini** ve **OK** düğmesini kullanarak *Kurulum > Şarj istasyonunu bul > Arama yöntemlerine genel bakış > Sınır > Daha fazla > Sağı test et/Solu test et* menü yapısında ilerleyin.
4. **START** düğmesine basın ve kapağı kapatın.
5. Ürünün şarj istasyonuna doğru sınır telini izlediğinden emin olun.
6. Ürünün şarj istasyonu ile kenetlendiğinden emin olun.
7. Ürün şarj istasyonu ile kenetlenmiyorsa şarj istasyonunun veya sınır telinin konumunu değiştirin. *Şarj istasyonunun kurulması sayfa*: 18 ve *Rehber teli takma sayfa*: 19 bölümlerine bakın.

Şarj istasyonunun sinyal aralığının değiştirilmesi

1. *Ürün ekranındaki menüye erişme sayfa*da: 21 bölümündeki 1-3 arası adımları uygulayın.
2. **Ok düğmelerini** ve **OK** düğmesini kullanarak *Kurulum > Şarj istasyonunu bulma > Arama*

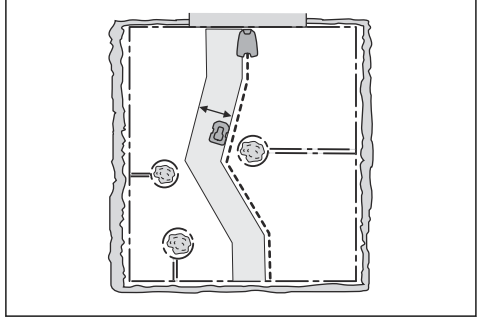
yöntemlerine genel bakış > Şarj istasyonu uzaklığı menü yapısını izleyin.

3. Sol **ok düğmesini** kullanarak *MAX, MID, MIN* öğesini seçin.
4. **BACK** düğmesine basın.

Not: Şarj istasyonunu hareket ettirmek genellikle şarj istasyonu sinyalinin aralığını azaltmaktan daha iyidir.

3.12.7.3 Koridor genişliği

Sınır teli koridoru, sınır telinin yanındaki alandır ve kılavuz koridoru, rehber telin yanındaki alandır. Ürün, şarj istasyonunu bulmak için koridorları kullanır. Ürün şarj istasyonu yönünde hareket ettiğinde her zaman rehber telin soluna doğru hareket eder.



Koridor genişliği otomatik olarak ayarlanır. Ürünün tatmin edici şekilde çalışması için koridor genişliğini manuel olarak ayarlamak gerekirse koridor genişliğini 0-9 arasında ayarlayabilirsiniz. Rehber koridor genişliği 0 olarak ayarlanırsa ürün, rehber teli ortalamak telin üzerine yerleşir. Fabrika ayarı, sınır teli için 6 ve rehber tel için 9 şeklindedir.

Koridor genişliğinin ayarlanması

1. *Ürün ekranındaki menüye erişme sayfa*da: 21 bölümündeki 1-3 arası adımları uygulayın.
2. **Ok düğmelerini** ve **OK** düğmesini kullanarak *Kurulum > Gelişmiş > Koridor genişliği* menü yapısını izleyin.
3. Koridor seçmek için **ok** düğmelerini kullanın.
4. **Rakam** düğmelerini kullanarak 0-9 genişliğinde bir koridor seçin.

Not: Koridor genişliğini, çimenlik alanda minimum hat riski için mümkün olduğunca geniş yapın.

3.12.7.4 Çıkış açısı

Bahçe Kapsama işlevinin toplamı %100'den azsa ürün bazen şarj istasyonunda biçmeye başlar. Ürün, 90°-270° arasında bir çıkış açısıyla şarj istasyonundan ayrılır. Çıkış açıları, 1 ile 2 çıkış sektörüne ayarlanabilir.

Çıkış açısını ayarlama

1. *Ürün ekranındaki menüye erişme sayfa*: 21 bölümündeki 1-3 arası adımları uygulayın.
2. **OK** düğmelerini ve **OK** düğmesini kullanarak *Kurulum > Gelişmiş > Çıkış açıları > Sektör 1* menü yapısını izleyin.
3. Açılış derece cinsinden ayarlamak için **rakam** düğmelerini kullanın.
4. Aşağı **ok** düğmesine basın.
5. Ürünün her bir sektörü ne sıklıkta kullanması gerektiğini seçmek için **rakam** düğmelerini kullanın. Yüzde olarak ayarlayın.
6. **GERİ** düğmesine basın.

3.12.7.5 Geri manevra mesafesi

Geri manevra mesafesi, ürün çimenlik alanı kesmeye başlamadan önce ürünün ayarlanan mesafede geriye doğru hareket etmesini sağlar. Fabrika ayarı, 60 cm/2 ft'dir.

Geril manevra mesafesini ayarlama

1. *Ürün ekranındaki menüye erişme sayfa*: 21 bölümündeki 1-3 arası adımları uygulayın.
2. **OK** düğmesini ve **OK** düğmesini kullanarak *Kurulum > Gelişmiş > Geril manevra mesafesi* menü yapısını izleyin.
3. Mesafeyi ayarlamak için **rakam** düğmelerini kullanın.
4. **GERİ** düğmesine basın.

3.12.7.6 Tel Geçiş işlevi

Ürünün ön kısmı, sınır telini daima belirli bir mesafede geçer. Ardından ürün geriye doğru hareket eder ve yönünü değiştirir. Fabrika ayarı, 32 cm/13 inçtir. 25-40 cm/10-15 inç uzaklık seçebilirsiniz.

Not: *Tel Geçiş* mesafesini değiştirirseniz mesafe, çalışma alanının tüm kısımlarında sınır teli boyunca değişir.

Tel Geçiş işlevini ayarlama

1. *Ürün ekranındaki menüye erişme sayfa*: 21 bölümündeki 1-3 arası adımları uygulayın.
2. **OK** düğmesini ve **OK** düğmesini kullanarak *Kurulum > Gelişmiş > Tel Geçiş* menü yapısını izleyin.
3. Mesafeyi ayarlamak için **rakam** düğmelerini kullanın.
4. **GERİ** düğmesine basın.

3.12.8 Ayarlar



Ayarlar bölümünde ürününüzün genel ayarlarını değiştirebilirsiniz.

3.12.8.1 Profiller

Profiller işleviyle farklı ürün ayar setleri kaydedilebilir. Bu, bir ürün birden fazla çalışma alanı ve şarj istasyonu için kullanıldığında kullanılabilir. Ürün ayarları ve şarj istasyonlarıyla eşleştirme, profile kaydedilir ve tekrar kolayca kullanılabilir.

Ayarların bir profile kaydedilmesi

1. *Ürün ekranındaki menüye erişme sayfa*: 21 bölümündeki 1-3 arası adımları uygulayın.
2. **OK** düğmelerini ve **OK** düğmesini kullanarak *Ayarlar > Profiller > Profilleri kullan > Profil A, B, C* menü yapısını izleyin.
3. Profili seçmek ve kaydetmek için **ok düğmelerini** ve **OK** düğmesini kullanın.
4. **BACK** düğmesine basın.

Ayarlar değiştirilmiş ancak kaydedilmemişse profil isminin yanında * sembolü gösterilir.

Profil ismini değiştirme

1. *Ürün ekranındaki menüye erişme sayfa*: 21 bölümündeki 1-3 arası adımları uygulayın.
2. **OK** düğmelerini ve **OK** düğmesini kullanarak *Ayarlar > Profiller > Profilleri kullan > Profil A, B, C > İsim Değiştir* menü yapısını izleyin.
3. Harfleri seçmek için **ok düğmelerini** ve **OK** düğmesini kullanın.
4. Yeni profil ismini kaydetmek için **BACK** düğmesine basın.

Profilin kullanılması

1. *Ürün ekranındaki menüye erişme sayfa*: 21 bölümündeki 1-3 arası adımları uygulayın.
2. **OK** düğmelerini ve **OK** düğmesini kullanarak *Ayarlar > Profiller > Profilleri kullan > Profil A, B, C > Seç* menü yapısını izleyin.
3. **BACK** düğmesine basın.

Profile yeni bir şarj istasyonu bağlama

1. Ayarları orijinal şarj istasyonu ile kullanılacak profile kaydedin. *Ayarların bir profile kaydedilmesi sayfa*: 27 bölümündeki 1-4 arası adımları uygulayın.
2. Ürünü yeni şarj istasyonuna yerleştirin.
3. **OK** düğmelerini ve **OK** düğmesini kullanarak *Güvenlik > Gelişmiş > Yeni çevrim sinyali* menü yapısını izleyin.
4. Yeni şarj istasyonu için bir profil kaydedin veya listeden bir profil seçin. *Ayarların bir profile kaydedilmesi sayfa*: 27 içindeki 1 - 4 arası adımları veya *Profilin kullanılması sayfa*: 27 içindeki 1 - 3 arası adımları uygulayın.

3.12.8.2 ECO modu

ECO modu etkinleştirilmiş ürün park edildiğinde veya şarj olurken sınır çevrimi, rehber tel ve şarj istasyonu sinyalinin kapatır.

Not: *ECO modunu*, enerji tasarrufu yapmak ve başka ekipmanda (örneğin işitme halka sistemleri veya garaj kapıları) parazit oluşmasını önlemek için kullanın.

Not: Ürünü çalışma alanında manuel olarak çalıştırmak için şarj istasyonundan çıkarmadan önce **STOP** düğmesine basın. Aksi durumda ürün çalışma alanında çalıştırılmaz.

ECO modunun ayarlanması

1. *Ürün ekranındaki menüye erişme sayfada:* 21 bölümündeki 1-3 arası adımları uygulayın.
2. **OK** düğmelerini ve **OK** düğmesini kullanarak *Ayarlar > ECO mod* menü yapısını izleyin.
3. **OK** düğmesine basarak *ECO mod* ögesini seçin.
4. **GERİ** düğmesine basın.

3.12.8.3 Spiral Kesim

Çim, bir alanda daha uzunsa ürün, çimleri spiral şekilde keser. *Spiral kesim* 5 seviyede ayarlanabilir:

- Düşük-
- Düşük
- Orta
- Yüksek
- Yüksek+

Seviye, ürünün çim yüksekliğinde ne kadar hassas bir değişim geçireceğini belirler.

Not: *Spiral kesim* yalnızca Birincil alan modunda başlatılır. *İkincil alan* modunda ürünün *Spiral kesime* başlamasına izin verilmez. *Spiral Kesim*, %15'ten daha dik eğimlerde çalışmaz.

Spiral Kesimi ayarlama

1. *Ürün ekranındaki menüye erişme sayfada:* 21 bölümündeki 1-3 arası adımları uygulayın.
2. **OK** düğmelerini ve **OK** düğmesini kullanarak *Ayarlar > Spiral Kesim > Spiral Kesimi Kullan* menü yapısını izleyin.
3. **GERİ** düğmesine basın.

Spiral Kesim seviyesini ayarlama

1. *Ürün ekranındaki menüye erişme sayfada:* 21 bölümündeki 1-3 arası adımları uygulayın.
2. **OK** düğmelerini ve **OK** düğmesini kullanarak *Ayarlar > Spiral Kesim > Spiral Kesimi Kullan > Yoğunluk* menü yapısını izleyin.

3. Sol **ok** düğmesini kullanarak *Spiral Kesim* düzeyini seçin.
4. **BACK** düğmesine basın.

3.12.8.4 Genel

Genel bölümünde ürünün genel ayarlarını değiştirebilirsiniz.

Saat ve tarihin ayarlanması

1. *Ürün ekranındaki menüye erişme sayfada:* 21 bölümündeki 1-3 arası adımları uygulayın.
2. **OK** düğmelerini ve **OK** düğmesini kullanarak *Ayarlar > Genel > Saat ve Tarih* menü yapısını izleyin.
3. Saati ayarlamak için **rakam** düğmelerini kullanın ve ardından **BACK** düğmesine basın.
4. Tarihi ayarlamak için **rakam** düğmelerini kullanın ve ardından **BACK** düğmesine basın.
5. Saat formatını ayarlamak için **ok** düğmelerini kullanın ve ardından **BACK** düğmesine basın.
6. Tarih formatını ayarlamak için **ok** düğmelerini kullanın ve ardından **BACK** düğmesine basın.

Dili ayarlama

1. *Ürün ekranındaki menüye erişme sayfada:* 21 bölümündeki 1-3 arası adımları uygulayın.
2. **OK** düğmelerini ve **OK** düğmesini kullanarak *Ayarlar > Genel > Dil* menü yapısını izleyin.
3. Dili seçmek için **ok** düğmelerini kullanın ve ardından **GERİ** düğmesine basın.

Ülkeyi ayarlama

1. *Temel ayarların yapılması sayfada:* 20 bölümündeki 1-3 arası adımları uygulayın.
2. **OK** düğmelerini ve **OK** düğmesini kullanarak *Ayarlar > Genel > Ülke* menü yapısını izleyin.
3. Ülkeyi seçmek için **ok** düğmelerini kullanın ve ardından **BACK** düğmesine basın.

Birim formatını ayarlama

1. *Ürün ekranındaki menüye erişme sayfada:* 21 bölümündeki 1-3 arası adımları uygulayın.
2. **OK** düğmelerini ve **OK** düğmesini kullanarak *Ayarlar > Genel > Birim formatı* menü yapısını izleyin.
3. Birim formatını seçmek için **ok** düğmelerini kullanın ve ardından **GERİ** düğmesine basın.

Tüm kullanıcı ayarlarını sıfırlama

1. *Ürün ekranındaki menüye erişme sayfada:* 21 bölümündeki 1-3 arası adımları uygulayın.
2. **OK** düğmelerini ve **OK** düğmesini kullanarak *Ayarlar > Genel > Tüm kullanıcı ayarlarını sıfırla* menü yapısını izleyin.
3. Sağ **ok** düğmesini kullanarak *Tüm kullanıcı ayarları sıfırlansın mı?* ögesini seçin.

4. Tüm kullanıcı ayarlarını sıfırlamak için **OK** düğmesine basın.

Not: *Güvenlik seviyesi, PIN kodu, Çevrim sinyali, Mesajlar, Tarih ve Saat, Dil ve Ülke ayarları sıfırlanmaz.*

Hakkında menüsü

Hakkında menüsü, seri numarası ve firmware sürümleri gibi ürün hakkındaki bilgileri gösterir.

3.12.8.5 Kırağı Koruması

Bahçenin kırağıyla kaplanması durumunda çimler aşınmaya karşı ekstra hassastır. *Kırağı Koruması* etkinse sıcaklık 5°C/41°F altındayken ürünün çim biçmeye başlamasına izin verilmez.

Not: Donma sensörü şaşinin içinde bulunur ve ortam sıcaklığına göre gecikmeler yaşanabilir.

Kırağı Korumasını ayarlama

1. *Ürün ekranındaki menüye erişme sayfada: 21* bölümündeki 1-3 arası adımları uygulayın.
2. **OK** düğmelerini ve **OK** düğmesini kullanarak *Ayarlar > Kurulum > Kırağı Koruması* menü yapısını izleyin.
3. **OK** düğmesine basarak *Kırağı Koruması* ögesini seçin.
4. **BACK** (GERİ) düğmesine basın.

3.12.9 Aksesuarlar



Ürüne takılan aksesuarların ayarları bu menüden yapılabilir.

3.12.9.1 Bilgi

Bu menü, ürüne takılan aksesuarları yönetir. Mevcut aksesuarlar hakkında daha fazla bilgi için yerel Husqvarna temsilcinize başvurun.

3.12.9.2 Automower® Connect

Ürün Automower® Connect uygulaması yüklü mobil cihazlara bağlanabilir. Automower® Connect uygulamasında Uzun menzilli hücresel bağlantı ve Kısa menzilli Bluetooth® bağlantısı vardır. Bkz. *Automower® Connect uygulama sayfada: 21.*

Not: Mobil cihazınız mobil ağa bağlı ve ürün açık olduğu sürece Automower® Connect her zaman ürününüze bağlı kalır.

Not: Belirli bölgesel hücre sistemleri nedeniyle tüm ülkeler Automower® Connect uygulamasını desteklemez. Birlikte sağlanan Automower® Connect ömür boyu hizmeti sadece operasyon alanında üçüncü taraf bir 2G/3G/4G alt tedarikçisi olduğunda geçerlidir. Bazı ülkelerde Bluetooth® yasal nedenlerden dolayı kullanılamaz.

3.12.9.3 Automower® kulübesine çarpmadan kaçınılması

Çim biçme makinesiyle çarpışmadan kaçın seçeneğini belirlediğinizde ürün ve Automower® kulübesindeki aşınma azalır.

1. *Ürün ekranındaki menüye erişme sayfada: 21* bölümündeki 1-3 arası adımları uygulayın.
2. **OK** düğmelerini ve **OK** düğmesini kullanarak *Aksesuarlar > Çim biçme makinesi kulübesi > Çim biçme makinesi kulübesiyle çarpışmadan kaçın* menü yapısını izleyin.

Not: *Çim biçme makinesiyle çarpışmadan kaçın* seçeneğinin belirlenmesi şarj istasyonunun çevresindeki çimlerin kesilmemesine neden olabilir.

3.12.9.4 Arazi takımı

Arazi tekerleklerini ağırlıklarla kullanırken, daha fazla ağırlığı dengelemek için özel ayarlar gerekir.

Arazi takımını ayarlama

1. *Ürün ekranındaki menüye erişme sayfada: 21* bölümündeki 1-3 arası adımları uygulayın.
2. **OK** düğmelerini ve **OK** düğmesini kullanarak *Aksesuarlar > Arazi takımı > Arazi takımını etkinleştir* menü yapısını izleyin.
3. İşlevi etkinleştirmek veya etkisizleştirmek için **OK** düğmesine basın.
4. **BACK** (GERİ) düğmesine basın.

3.12.9.5 FlexiFence

FlexiFence aksesuarını takmanız durumunda ürünün Bölge oluşturucu işlevini etkinleştirmeniz gerekir.

3.12.9.6 Bölge oluşturucu işlevini etkinleştirme

1. *Ürün ekranındaki menüye erişme sayfada: 21* bölümündeki 1-3 arası adımları uygulayın.
2. **OK** düğmelerini ve **OK** düğmesini kullanarak *Ayarlar > Kurulum > Bölge oluşturucu* menü yapısını izleyin.
3. **OK** düğmesine basarak *Bölge oluşturucu* işlevini etkinleştirin.
4. **GERİ** düğmesine basın.

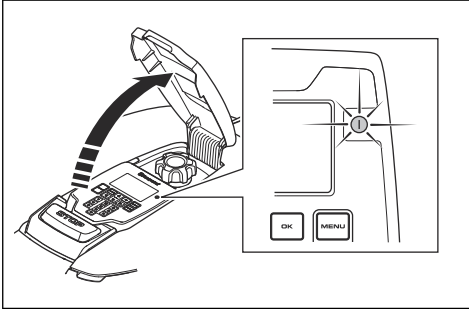
4 Çalışma

4.1 ON/OFF düğmesini kullanma



UYARI: Ürünü kullanmadan önce güvenlik bölümünü okuyup anlayın.

- Ürünü AÇIK konumuna getirmek için **ON/OFF** düğmesini 3 saniye basılı tutun. LED göstergesinin yandığından emin olun.
- LED gösterge lambası yanıp sönüyorsa ürün AÇIK konumda ve güç tasarrufu modundadır. Ürünü AÇIK konumuna getirmek için **ON/OFF** düğmesini 3 saniye basılı tutun.



- Ürünü KAPALI konumuna getirmek için **ON/OFF** düğmesini 3 saniye basılı tutun. LED göstergesinin söndüğünden emin olun.

4.2 Ürünü çalıştırma

1. Kapağı açmak için **STOP** düğmesine basın.
2. **ON/OFF** düğmesine 3 saniye basılı tutun. Ekran yanar.
3. PIN kodunu girin.
4. **START** düğmesine basın.
5. Bir çalışma modu seçin. Bkz. *Çalışma modları - Başla sayfa: 30*.
6. **OK** düğmesine basın.
7. Erişim kapağını kapatın.

Not: Ürün şarj istasyonuna park edilmişse akü tamamen şarj olduğunda ve *Planlama* ayarları ürünün çalışmasını sağlayacak şekilde yapılmışsa ürün, çalışmaya başlar

Not: Kurulmdan sonraki ilk haftalarda çimlerin kesilmesi sırasında algılanan ses seviyesi, beklenilenden daha yüksek olabilir. Ürün çimleri bir süre

boyunca kestikten sonra algılanan ses seviyesi çok daha düşüktür.

4.2.1 Çalışma modları - Başla

- *Birincil alan*
- *İkincil alan*
- *Planlamayı geçersiz kıl*
- *Noktasal kesme*

4.2.1.1 Birincil alan

Ürünün otomatik olarak kesim yapması ve şarj etmesi için *Birincil alan* çalışma modunu kullanın.

4.2.1.2 İkincil alan

İkincil alanları biçmek için *İkincil alan* çalışma modunu kullanın. Ürünü birincil alan ile ikincil alan arasında manuel olarak hareket ettirmelisiniz. Ürün, seçilen süre boyunca veya akü boşalana kadar kesmeye devam eder.

Not: Ürünü ikinci alandan şarj etmek için ürünü manuel olarak şarj istasyonuna yerleştirmeniz gerekir. Akü şarj olduğunda ürün şarj istasyonundan dışarı çıkıp durur. Ürünü başlatmak için bir çalışma modu seçmeniz gerekir.

Not: Akü şarj edildikten sonra birincil alanı kesecekseniz ürünü şarj istasyonuna yerleştirmeden önce *Birincil alan* moduna getirin.

4.2.1.3 Planlamayı geçersiz kıl

Planlama ayarlarını *24s* veya *3 gün* boyunca geçici olarak geçersiz kılmak için *Planlamayı geçersiz kıl* çalışma modunu kullanın.

Not: Her gün için maksimum kesim süresinden daha fazla kesim yapmak mümkün değildir. Bkz. *Gerekli çalışma süresini tahmin etme sayfa: 22*.

4.2.1.4 Noktasal kesme

Seçilen bir alanı spiral düzende kesmek için *Nokta kesimi* çalışma modunu kullanın. *Nokta kesimi* çalışma modunu başlatmadan önce ürünü seçilen alana manuel olarak taşımanız gerekir.

Not: Ürün *Nokta kesimi* çalışma modunda çalıştıktan sonra, otomatik olarak *Birincil alan* veya *İkincil alan* çalışma modunda kesmeye başlar.

4.3 Ürünü park etme

1. Kapağı açmak için **STOP** düğmesine basın.
2. **ON/OFF** düğmesine 3 saniye basılı tutun. Ekran yanar.
3. PIN kodunu girin.
4. **PARK** düğmesine basın.
5. Bir çalışma modu seçin. Bkz. *Çalıştırma modları - Park sayfa: 31.*
6. **OK** düğmesine basın.
7. Erişim kapağını kapatın.

4.3.1 Çalıştırma modları - Park

- *Talimat verene kadar park et*
- *Planlamaya göre başla*

4.3.1.1 Talimat verene kadar park et

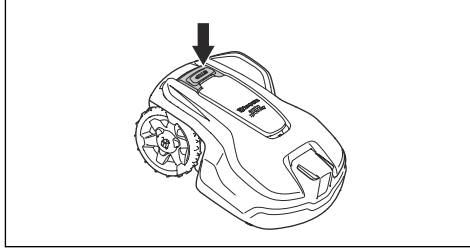
Ürünün şarj istasyonuna geri gitmesi için *Talimat verene kadar park et* çalışma modunu kullanın. Ürün, siz yeni bir çalışma modu seçene kadar şarj istasyonunda kalır.

4.3.1.2 Bir sonraki planla tekrar başlayın

Ürünün şarj istasyonuna geri gitmesi için *Sonraki planlamayla tekrar başla* çalışma modunu kullanın. Ürün, sonraki *Planlama* ayarına kadar şarj istasyonunda kalır.

4.4 Ürünü durdurma

1. Ürünü ve kesim motorunu durdurmak için **STOP** düğmesine basın.



4.5 Ürünü OFF konumuna getirme

1. Kapağı açmak için **STOP** düğmesine basın.
2. **ON/OFF** düğmesine 3 saniye basılı tutun.
3. Ürünün OFF konumuna ayarlandığından emin olmak için tuş takımındaki LED göstergesinin kapalı olduğundan emin olun.

4.6 Aküyü şarj etme



UYARI: Ürünü yalnızca bu amaç için üretilmiş bir şarj istasyonunu kullanarak şarj edin. Hatalı kullanım; elektrik şokuna,

aşırı ısınmaya veya aküden aşındırıcı sıvı sızmasına neden olabilir.

Elektrolit sızıntısı durumunda temas eden yer su ile yıkayın. Gözle ve benzer dokulara temas ederse tıbbi yardım alın.

Ürün yeniyse ya da uzun süre depolanmışsa akü boş olabilir; ürün çalıştırılmadan önce akü şarj edilmelidir. Ürün, *Birincil alan* modunda otomatik olarak kesim yapar ve şarj olur.

1. Ürünü çalıştırmak için **ON/OFF** düğmesine 3 saniye basılı tutun.
2. Ürünü şarj istasyonunda mümkün olduğunca uzak bir yere yerleştirin.
3. Şarj istasyonundaki şarj plakalarının üründeki temas plakalarına temas ettiğinden emin olun.
4. Ürünün şarj istasyonuna doğru şekilde bağlandığından emin olmak için ekranda *ŞARJ OLUYOR* mesajının görüntülediğinden emin olun.

4.7 Kesme yüksekliğini ayarlama

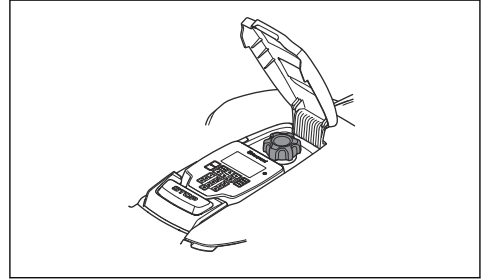


DİKKAT: Yeni kurulumun yapıldığı ilk haftalarda, çevrim telinin zarar görmemesi için kesim yüksekliğinin MAKS. olarak ayarlanması gerekir. Bundan sonra istenen kesim yüksekliğine ulaşana kadar kesim yüksekliği her hafta adım adım azaltılabilir.

Kesim yüksekliği MİN. (2 cm/0.8 inç) ile MAKS. (5 cm/2 inç) arasında değişebilir.

4.7.1 Kesim yüksekliğini ayarlama

1. Ürünü durdurmak için **STOP** düğmesine basın.
2. Kapağı açın.



3. Kesim yüksekliği belirlemek için kesim yüksekliği ayar düğmesini çevirin.
 - a) Kesim yüksekliğini artırmak için saat yönünde döndürün.
 - b) Kesim yüksekliğini azaltmak için saat yönünün tersine döndürün.

5 Bakım

5.1 Giriş - Bakım



UYARI: Herhangi bir bakım işlemi yapılmadan önce ürünün kapatılması gerekir.



UYARI: Koruyucu eldivenler takın.

Daha iyi bir çalışma ve daha uzun kullanım ömrü için ürünü düzenli olarak temizleyin ve aşınmış parçaları değiştirin. Tüm bakım ve servis işleri Husqvarna talimatlarına göre yapılmalıdır. Bkz. *Garanti sayfa: 49.*

Ürün ilk kez kullanıldığında bıçak diski ve bıçaklar haftada bir kez kontrol edilmelidir. Bu periyot içerisinde aşınma miktarı düşük oranda gerçekleştiyse inceleme aralığı artırılabilir.

Bıçak diskinin kolayca dönmesi önemlidir. Bıçakların kenarlarının hasar görmemiş olması gerekir. Bıçakların kullanım ömrü çok farklılık gösterir ve örnek olarak aşağıdakilere bağlıdır:

- Çalışma süresi ve çalışma alanının boyutu.
- Çimin cinsi ve mevsimlik büyüme oranı.
- Toprak, kum ve gübre kullanımı.
- Koni, ağaçtan dökülenler, oyuncaklar, alet edevat, taşlar, kökler ve benzerlerinin varlığı.

Normal ömrü, uygun koşullarda kullanıldığında 3 ila 6 haftadır. Bıçakların nasıl değiştirileceğiyle ilgili olarak bkz. *Bıçakları değiştirme sayfa: 33.*

Not: Kır bıçaklarla çalışma, daha zayıf performans sağlar. Çimenler temiz şekilde kesilmez ve daha fazla enerjiye ihtiyaç duyulur, bu da ürünün büyük bir alanı biçememesine neden olur.

5.2 Ürünü temizleme



DİKKAT: Ürünü temizlemek için asla yüksek basınçlı yıkayıcı kullanmayın. Temizleme işlemi için asla çözücü kullanmayın.

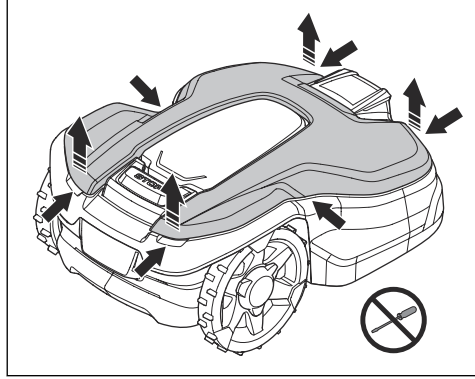
Tekerleklerle çimen takılırsa ürün eğimli zeminlerde iyi bir sonuç vermez. Ürünü temizlemek için yumuşak bir fırça kullanın. Ürün, su hortumundan akan suyla temizlenebilir.

Husqvarna, aksesuar olarak temin edilebilen özel bir temizlik ve bakım kiti kullanmanızı önerir. Daha fazla bilgi için Husqvarna temsilcinizle görüşün.

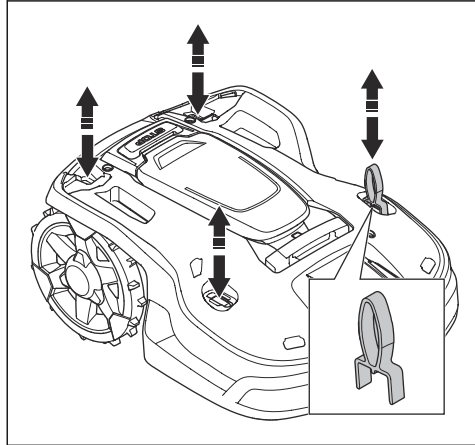
5.2.1 Şasiyi ve bıçak diskini temizleme

Bıçak diskini ve bıçakları haftada bir inceleyin. Ürünü tamamen temizlemek için ürünün gövdesi çıkarılabilir. Ürün kirliyse ürünü temizlemek için bir fırça veya su hortumu kullanın. Ürünü temizlemek için yüksek basınçlı yıkayıcı kullanmayın.

1. Ürünü kapatmak için **ON/OFF** düğmesine basın. Gösterge lambası yanmadığında ürün devre dışıdır.
2. Üst kapağı arka, ön ve orta kısımdan dikkatlice kaldırın.

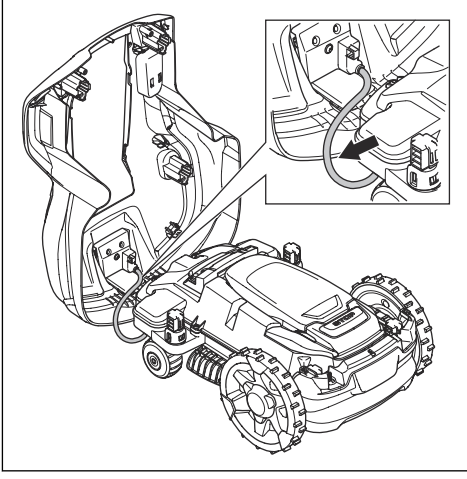


3. Üst kapağı kaldırarak çıkarın.
4. Gövdenin bağlı olduğu 4 konumu bulun.



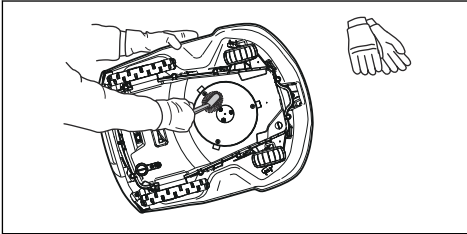
5. Bakım aletini 4 konumdan 1'ine itin ve gövdeyi yukarı çekin.
6. Gövdeyi yukarıda tutarken kalan konumlardan devam edin.

7. Gövdeyi arkadan dikkatlice kaldırın ve şarj kablosunu çıkarmadan gövdeyi ayırın.



Not: Ürünün gövdesini ayırdıktan sonra neme karşı koruma sağlamak için şarj kablosu rondelalarının doğru şekilde takıldığından emin olun.

8. Bıçak diskini ve şasiyi bir fırçayla temizleyin. Aynı zamanda bıçak diskinin serbestçe dönebildiğinden emin olun. Bıçakların hasar görmediğinden ve serbestçe dönebildiğinden emin olun.



9. Ürünün gövdesini takmak için gövdeyi şasiye yerleştirin ve yerine itin.
10. Üst kapağı takmak için kapağı ürünün gövdesine yerleştirin ve yerine itin.

Not: Şarj kablosu rondelalarının neme karşı sızdırmazlık sağlayacak şekilde doğru takıldığından emin olun.

5.2.2 Tekerlekleri temizleme

Tekerlekler çimen takılırsa ürün eğimli zeminlerde iyi bir sonuç vermez.

- Tekerlekleri temizlemek için yumuşak bir fırça kullanın.

5.2.3 Ürün gövdesini temizleme

- Ürün gövdesini nemli bir bez ve zayıf bir sabun solüsyonu ile temizleyin.

5.2.4 Şarj istasyonunu temizleme



UYARI: Şarj istasyonunda veya güç kaynağında temizlik ya da bakım yapmadan önce güç kaynağının bağlantısını prizden ayırın.



DİKKAT: Şarj istasyonunu temizlemek için basınçlı yıkama makinesi ya da akan su kullanmayın.

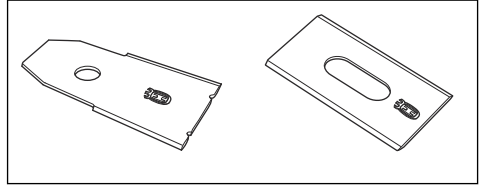
Not: Şarj istasyonunda cisimler varsa ürün şarj istasyonuna giremez. Şarj istasyonunu düzenli olarak temizleyin.

- Şarj istasyonundan çimleri, ince dalları ve diğer cisimleri çıkarın.

5.3 Bıçakları değiştirme



UYARI: Husqvarna, yalnızca kabartmalı taçlı H işareti logolu Husqvarna orijinal bıçaklar kullanırsanız güvenliği garanti edebilir.

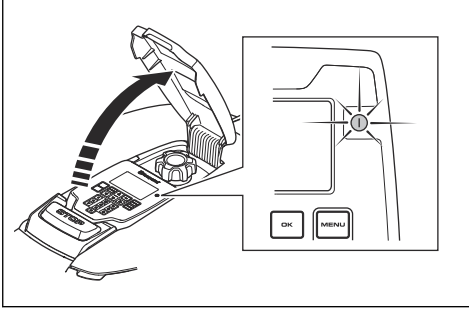


UYARI: Bıçakları değiştirirken vidaları da değiştirmeniz gerekir. Kullanılmış vidalar çabuk aşınabilir ve bıçağın gevşemesine neden olabilir, bu da ciddi yaralanmalara neden olabilir.

Güvenli çalışma için aşınmış veya hasarlı bıçakları değiştirin. Tatmin edici bir kesim sonucu ve düşük enerji kullanımı için bıçakları düzenli olarak değiştirin. Dengeli bir kesim sistemi elde etmek için 3 bıçak ve tüm vidalar aynı anda değiştirilmelidir.

5.3.1 Bıçakları değiştirmek için

1. **STOP** düğmesine basın
2. Ürünü kapatmak için **ON/OFF** düğmesini 3 saniye basılı tutun.



- Ürünün akü kapasitesinin test edilmesi ve gerekirse akü değişiminin önerilmesi.
- Yeni firmware varsa ürün güncellenir.

3. Tuş takımındaki gösterge lambasının söndüğünden emin olun.
4. Ürünü baş aşağı çevirin. Gövdede ve kapakta çizilme olmaması için ürünü yumuşak ve temiz bir yüzeye yerleştirin.
5. Destek plakasını, delikleri bıçak vidalarına denk gelecek şekilde döndürün.
6. 3 vidayı tornavida ile sökün.
7. 3 bıçağı çıkarın.
8. 3 yeni bıçak ve vidayı takın.
9. Bıçakların serbestçe dönebildiğinden emin olun.

5.4 Akü



DİKKAT: Ürünü depolamadan önce aküyü tamamen şarj edin. Akü tamamen şarj edilmemişse ürüne zarar verebilir.

Ürünün şarjlar arasındaki çalışma süresi normalden daha kısaysa bu durum akünün kullanım ömrünün sonuna ulaştığını gösterir. Kullanım ömrünü uzatmak için aküyü değiştirin.

Not: Akü ömrü, sezon uzunluğuna ve ürünün günde kaç saat çalıştığı ile ilgilidir. Sezonun uzun sürmesi veya günlük kullanım saatlerinin fazla olması, akünün daha sık değiştirilmesini gerektirir.

5.5 Kış servisi

Ürününüzü kışın depoya kaldırmadan önce servis için yerel Husqvarna merkez servisinizle iletişime geçin. Kış için yapılan düzenli servis, ürünü iyi durumda tutar ve yeni mevsimde herhangi bir kesintiye uğramadan iyi durumda kalmasını sağlar.

Servis genellikle aşağıdakileri içerir:

- Gövdenin, şasinin, bıçak diskinin ve tüm diğer hareketli parçaların detaylı temizlenmesi.
- Ürünün çalışmasının ve parçalarının test edilmesi.
- Bıçaklar ve rulmanlar gibi aşınabilen parçaların kontrolü ve gerekirse değiştirilmesi.

6 Sorun giderme

6.1 Giriş - Sorun giderme

Bu bölümde, ürünün arıza ve belirtileriyle ilgili bilgi ve yardım bulabilirsiniz. Daha fazla bilgiye ve SSS (Sık Sorulan Sorular) bölümüne www.husqvarna.com/web sitesinden ulaşabilirsiniz.

6.2 Hata mesajları

Aşağıdaki tabloda yer alan hata mesajları, ürün ekranında gösterilir. Aynı mesaj sık sık görüntüleniyorsa Husqvarna temsilcinizle iletişime geçin.

Mesaj	Neden	İşlem
<i>Çevrim sinyali yok</i>	Güç kaynağı veya düşük voltaj kablosu bağlı değildir.	Şarj istasyonundaki LED durum göstergesinin yanmaması, güç olmadığını gösterir. Güç çıkışı bağlantısını ve artık akım cihazını kontrol edin. Düşük voltaj kablosunun şarj istasyonuna bağlı olduğundan emin olun.
	Güç kaynağı veya düşük voltaj kablosu hasarlıdır ya da bağlı değildir.	Güç kaynağını veya düşük voltaj kablosunu değiştirin.
	Sınır teli şarj istasyonuna bağlı değildir.	Sınır teli konektörlerinin şarj istasyonuna doğru şekilde takıldığından emin olun. Hasarlı konektörleri değiştirin. Bkz. <i>Sınır telini takmak için sayfada: 18.</i>
	Sınır teli kopuktur.	Şarj istasyonundaki LED durum göstergesini kontrol edin. Sınır telinde kopukluk olduğunu gösteriyorsa hasarlı bölümü yeni bir çevrim teli ile değiştirin ve orijinal bir kuşak kullanarak ekleme yapın.
	<i>ECO modu</i> etkin ve ürün çalışmaya şarj istasyonunun dışında başlamayı denedi.	Ürünü şarj istasyonuna yerleştirin, ürünü çalıştırın ve kapağı kapatın.
	Sınır teli, yolu üzerinde bir adadan geçirilmiştir.	Sınır telinin, talimatlara göre (örneğin ada çevresinde doğru yönde) döşendiğinden emin olun. Bkz. <i>Sınır telini takmak için sayfada: 18.</i>
	Ürün ile şarj istasyonu arasındaki eşleştirme kayboldu.	Ürünü şarj istasyonuna yerleştirin ve yeni bir çevrim sinyali oluşturun. Bkz. <i>Yeni çevrim sinyalinin oluşturulması sayfada: 22.</i>
	Yakındaki metal cisimlerden (çitler, takviye çeliği) veya gömülü kablolardan kaynaklanan parazitlenme.	Sinyal gücünü artırmak için sınır telini hareket ettirmeye ve/veya çalışma alanında adalar oluşturmaya çalışın.
	Ürün, sınır telinden çok uzakta.	Sınır telini, çalışma alanının tüm kısımları sınır telinin maksimum 35 m/115 ft uzağında olacak şekilde yeniden yerleştirin.
<i>Bağlantı DEĞİŞTİRİLMEDİ</i>	Çevrim sinyali değiştirilemedi.	Birkaç kez <i>Yeni çevrim sinyali</i> oluşturmayı deneyin. Bkz. <i>Yeni çevrim sinyalinin oluşturulması sayfada: 22.</i> Sorun devam ederse yetkili servis teknisyeninizle iletişime geçin.

Mesaj	Neden	İşlem
<i>Tekerlek motoru bloke, sol/sağ</i>	Tahrik tekerleği çevresine çim veya başka bir cisim dolanmıştır.	Tekerlekleri ve tekerleklerin etrafını temizleyin.
<i>Tekerlek motorunda aşırı yük, sol/sağ</i>		
<i>Tekerlek motoru sorunu, sağ/sol</i>		
<i>Kesim sistemi bloke</i>	Tahrik tekerleği çevresine çim veya başka bir cisim dolanmıştır.	Tekerlekleri ve tekerleklerin etrafını temizleyin.
	Bıçak diski bir su birikintisi içindedir.	Ürünü hareket ettirin ve çalışma alanında su birikmesini önleyin.
	Çimler çok uzundur.	Ürünü kurmadan önce çimleri kesin. Çimlerin maksimum 10 cm/3.9 inç olduğundan emin olun.
<i>Kesim sisteminde dengesizlik</i>	Çok az veya çok fazla bıçak.	Bıçak diskindeki bıçakları kontrol edin.
<i>Çalışma alanı dışında</i>	Sınır telinin şarj istasyonuna giden bağlantıları üzerinden geçilmiştir.	Sınır telinin doğru bağlandığından emin olun.
	Sınır teli, çalışma alanının kenarına çok yakındır.	Sınır telinin talimatlara göre döşendiğinden emin olun. Bkz. <i>Sınır telinin nereye konulacağını belirleme sayfa: 14.</i>
	Çalışma alanındaki eğimler, sınır çevrimine göre çok fazla.	
	Sınır teli bir ada çevresinde yanlış yönde döşenmiştir.	
	Yakındaki metal cisimlerden (çitler, takviye çeliği)veya gömülü kablolardan kaynaklanan parazitlenme.	Sınır telini hareket ettirmeyi deneyin.
	Ürün, yakındaki başka bir ürün kurulumundan gelen sinyali ayırt etmekte zorlanıyor.	Ürünü şarj istasyonuna yerleştirin ve yeni bir çevrim sinyali oluşturun.
<i>Boş akü</i>	Ürün şarj istasyonunu bulamıyor.	Rehber telin konumunu değiştirin. Bkz. <i>Rehber teli takma sayfa: 19.</i>
	Akü bitmiştir.	Aküyü değiştirin. Bkz. <i>Akü sayfa: 34.</i>
	Şarj istasyonunun anteni bozuktur.	Şarj istasyonundaki gösterge lambasının kırmızı yanıp söndüğünü kontrol edin. Bkz. <i>Şarj istasyonundaki gösterge lambası sayfa: 40.</i>
	Üründeki şarj plakaları veya şarj istasyonundaki bağlantı plakaları korozyona uğramış.	Şarj ve bağlantı plakalarını ince bir zımpara bezi kullanarak temizleyin. Sorun devam ederse yetkili servis teknisyeninizle iletişime geçin.
<i>Akü sorunu</i>	Üründeki akü veya firmware ile ilgili geçici sorun.	Ürünü yeniden başlatın. Sorun devam ederse yetkili servis teknisyeninizle iletişime geçin.
	Yanlış akü tipi.	Üretici tarafından önerilen orijinal aküleri kullanın.

Mesaj	Neden	İşlem
<i>Akü sıcaklığı sınırlarının dışında</i>	Aküdeki sıcaklık, çalışmaya başlamak için çok yüksek veya çok düşük.	İşlem yok. Ürün, sıcaklık kabul edilen aralık kapsamında olduğunda çalışmaya başlar.
<i>Yanlış PIN kodu</i>	Yanlış PIN kodu girilmiştir. Beş denemeye izin verilir ve ardından tuş takımı bir süre bloke edilir.	Doğru PIN kodunu girin. PIN kodu yanlışsa PIN kodunu kayıtlı e-posta adresinize göndermek için uygulamadaki bağlantıyı kullanın. E-posta adresini kaydetmediyseniz yerel Husqvarna temsilcinizle iletişime geçin.
<i>Sürüş yok Kaydı</i>	Ürün bir şeye takıldı ve kayıyor.	Ürünü kurtarın ve sürüşe engel olan durumu ortadan kaldırın. Durum ıslak çimden kaynaklanıyorsa ürünü kullanmadan önce çimin kurumasını bekleyin.
	Çalışma alanında dik bir eğim var.	Dik eğimler izole edilmelidir. Bkz. <i>Sınır telini eğimli alana yerleştirme sayfa: 15.</i>
	Rehber tel, eğimde çapraz olarak döşenmiştir.	Rehber telin eğim boyunca çapraz olarak takıldığından emin olun. Bkz. <i>İkincil alan oluşturmak için sayfa: 16.</i>
<i>Çarpışma sensörü sorunu, ön/arka</i>	Üründeki tahrik tekerlekleri engellenmiştir.	Ürünü serbest bırakın ve sorunun nedenini gidirin. Sorun devam ederse yetkili servis teknisyeninizle iletişime geçin.
<i>Alarm! Çim biçme makinesi kapatıldı</i>	Ürün kapatıldığı için alarm etkinleştirildi.	<i>Güvenlik</i> menüsündeki güvenlik seviyesini ayarlayın. Bkz. <i>Güvenlik seviyesinin ayarlanması sayfa: 22.</i>
<i>Alarm! Çim biçme makinesi durdu</i>	Ürün durdurulduğu için alarm etkinleştirildi.	
<i>Alarm! Çim biçme makinesi kaldırıldı</i>	Ürün kaldırıldığı için alarm etkinleştirildi.	
<i>Alarm! Çim biçme makinesi devrildi</i>	Ürün devrildiği için alarm etkinleştirildi.	
<i>Alarm! Çim biçme makinesi hareket etti</i>	Ürün kaldırıldığı için alarm etkinleştirildi.	
<i>Şarj istasyonu bloke</i>	Üründeki şarj plakaları ile şarj istasyonundaki bağlantı plakaları arasındaki temas zayıf olabilir ve ürün çok sayıda şarj girişiminde bulunmuştur.	Ürünü şarj istasyonuna yerleştirin ve şarj plakaları ile kontak plakalarının yeterli temas halinde olup olmadığını kontrol edin.
	Ürün yolunda ürünün şarj istasyonuna girmesini engelleyen bir cisim var.	Cismi uzaklaştırın.
	Şarj istasyonu yatırılmış veya bükülmüş.	Taban plakasını düz bir zemine koyun.
	Rehber tel, doğru şekilde takılmamıştır.	Rehber telin talimatlara göre yerleştirildiğinden emin olun. Bkz. <i>Rehber teli takma sayfa: 19.</i>
<i>Şarj istasyonunda sıkıştı</i>	Ürünün yolu üzerinde, şarj istasyonundan ayrılmasını engelleyen bir cisim var.	Cismi uzaklaştırın.
<i>Şarj sistemi sorunu</i>	Yanlış akü tipi.	Üretici tarafından önerilen orijinal aküleri kullanın.

Mesaj	Neden	İşlem
<i>Şarj akımı çok yüksek</i>	Yanlış veya arızalı güç kaynağı ünitesi.	Ürünü yeniden başlatın. Sorun devam ederse yetkili servis teknisyeninizle iletişime geçin.
<i>Sıkıştı</i>	Ürün, bir dizi engelin arkasındaki küçük alanda sıkışmıştır.	Ürünün bu konumdan hareket etmesini zorlaştıran bir engel olup olmadığını kontrol edin. Engelleri kaldırın veya engellerin etrafında bir ada oluşturun. Bkz. <i>Ada oluşturma için sayfada: 16.</i>
<i>Çim biçme makinesi devrildi</i>	Ürün, maksimum açıdan daha fazla eğilmiştir.	Ürünü düz bir alana getirin.
<i>Ters döndü</i>	Ürün çok yatık veya devrilmiş.	Ürünü doğru kısmı üste gelecek şekilde döndürün.
<i>Manuel şarj gerekiyor</i>	Ürün <i>İkincil alan</i> çalışma moduna ayarlı.	Ürünü şarj istasyonuna yerleştirin.
<i>Sonraki başlatma sa.dk</i>	Planlama ayarları, ürünün çalışmasını engelliyor.	Planlama ayarlarını değiştirin. Bkz. <i>Planlama sayfada: 21.</i>
	Ürün günlük maksimum kesim süresine ulaşmıştır.	Bu durum normaldir ve bir işleme gerek yoktur.
	Üründeki saat veya tarih doğru değil.	Saati ayarlayın. Bkz. <i>Saat ve tarihin ayarlanması sayfada: 28.</i>
<i>Bugünkü kesim tamamlandı</i>	Ürün günlük maksimum kesim süresine ulaşmıştır.	Bu durum normaldir ve bir işleme gerek yoktur. Bkz. <i>Gerekli çalışma süresini tahmin etme sayfada: 22.</i>
<i>Yerden kaldırıldı</i>	Ürün kaldırıldığında kaldırma sensörü etkinleştirildi.	Ürün gövdesinin şasisi etrafında serbestçe hareket edebildiğinden emin olun. Şasinin kaldırılmasına neden olabilecek nesnelerin etrafındaki adayı kaldırın veya bir ada oluşturun. Sorun devam ederse yetkili servis teknisyeninizle iletişime geçin.
<i>Elektronik sorun</i>	Üründeki elektronik parçalar veya firmware ile ilgili geçici sorun.	Ürünü yeniden başlatın. Sorun devam ederse yetkili servis teknisyeninizle iletişime geçin.
<i>Çevrim sensörü sorunu, ön/arka</i>		
<i>Eğim sensörü sorunu</i>		
<i>Geçici sorun</i>		
<i>Geçersiz alt cihaz kombinasyonu</i>		
<i>Geçici akü sorunu</i>		
<i>Güvenlik fonksiyonu arızalı</i>		
<i>Bağlantı sorunu</i>	Ürünün bağlantı devre kartında sorun olabilir.	Ürünü yeniden başlatın. Sorun devam ederse yetkili servis teknisyeninizle iletişime geçin.
<i>Bağlantı ayarları geri yüklendi</i>	Bağlantı ayarları bir arıza nedeniyle geri yüklendi.	Ayarları kontrol edin ve gerekirse değiştirin.

Mesaj	Neden	İşlem
<i>Düşük sinyal kalitesi</i>	Üründeki bağlantı baskı devresi baş aşağı monte edilmiş veya ürünün kendisi yana yatmış ya da baş aşağı durumda.	Ürünün ters dönmediğinden veya devrilmediğinden emin olun. Sorun devam ederse yetkili servis teknisyeninizle iletişime geçin.
<i>Eğim çok dik</i>	Eğim çok dik olduğundan ürün durdu.	Sınır telinin kurulumunu değiştirerek çalışma alanının bu dik kısmını hariç tutun.
<i>Bölge oluşturu sorunu</i> <i>FlexiFence sorunu</i>	FlexiFence aksesuarının aküsü düşük. FlexiFence aksesuarı aküsü boş olduğunda çalışmaz. FlexiFence aksesuarını şarj etmeden önce ürünü çalıştırırsanız ürün, girilmeyecek bölgelerde kesim işlemi gerçekleştirebilir.	Ürünü park edin ve ürünü çalıştırmadan önce FlexiFence aksesuarını şarj edin.
	FlexiFence aksesuarındaki sıcaklık maksimum sınırdan yüksek ve kapalı olarak ayarlanmıştır.	Ürünü güneşten korunan bir alana yerleştirin. Ürünü çalıştırmadan önce FlexiFence aksesuarının sıcaklığının düşmesini bekleyin.
<i>Şarj istasyonu bulunamıyor</i>	Ürün, sınır telini birkaç turdan beri takip etmesine rağmen şarj istasyonunu bulamıyor.	Sınır telinin koridor genişliği ayarlarını kontrol edin.

6.3 Bilgi mesajları

Aşağıdaki tabloda yer alan bilgi mesajları, ürünün ekranında görüntülenir. Aynı mesaj sık sık görüntüleniyorsa Husqvarna temsilcinizle iletişime geçin.

Mesaj	Neden	İşlem
<i>Düşük akü</i>	Ürün şarj istasyonunu bulamıyor.	Rehber telin konumunu değiştirin. Bkz. <i>Rehber teli takma sayfada: 19.</i>
	Akü kullanım ömrünün sonuna ulaştı.	Aküyu değiştirin. Bkz. <i>Akü sayfada: 34.</i>
	Şarj istasyonunun anteni arızalıdır.	Şarj istasyonundaki gösterge lambası kırmızı renkte yanıp sönüyor mu diye kontrol edin. Bkz. <i>Şarj istasyonundaki gösterge lambası sayfada: 40.</i>
	Üründeki şarj plakaları veya şarj istasyonundaki bağlantı plakaları, korozyon nedeniyle arızalıdır.	Şarj plakalarını ve temas plakalarını temizleyin. Sorun devam ederse Husqvarna servisine başvurun.
<i>Ayarlar geri yüklendi</i>	<i>Tüm kullanıcı ayarlarını sıfırla</i> işlemi gerçekleştirildi.	Ürünü normal şekilde kullanın.
<i>Rehber 1 bulunamadı</i>	Rehber tel şarj istasyonuna bağlı değildir.	Rehber teli şarj istasyonuna bağlayın. Bkz. <i>Rehber teli takma sayfada: 19.</i>
	Rehber telde hasar.	Hasarlı kısmı yeni rehber telle değiştirin.
	Rehber tel sınır çevrimine bağlı değildir.	Rehber teli, doğru bir şekilde sınır çevrimine bağlayın. Bkz. <i>Sınır telini takmak için sayfada: 18.</i>
<i>Kılavuz kalibrasyonu başarısız</i>	Ürün, bir hata nedeniyle rehber teli kalibre etmemiştir.	Rehber teli doğru bir şekilde yerleştirin. Bkz. <i>Rehber teli takma sayfada: 19.</i>
<i>Rehber kalibrasyonu tamam</i>	Ürün, rehber teli başarılı bir şekilde kalibre etmiştir.	Ürünü normal şekilde kullanın.
<i>Bağlantı değiştirildi</i>	Yeni çevrim sinyali değiştirilmiştir.	Ürünü normal şekilde kullanın.

6.4 Şarj istasyonundaki gösterge lambası

Şarj istasyonundaki gösterge lambasında, kurulumun doğru olduğunu göstermek için sürekli yanan veya yanıp sönen yeşil bir ışık olmalıdır. Aksi takdirde aşağıdaki sorun giderme kılavuzundaki talimatları uygulayın.

Daha fazla bilgi için Husqvarna müşteri hizmetleri ile görüşün.

İşık	Neden	Eylem
Yeşil sabit ışık	İyi sinyal	Ürünü normal şekilde kullanın.
Yeşil yanıp sönen ışık	Sinyaller iyi ve <i>ECO mod</i> etkinleştirildi.	Ürünü normal şekilde kullanın. Bkz. <i>ECO modu sayfada: 28</i> .
Mavi yanıp sönen ışık	Sınır teli şarj istasyonuna bağlı değildir.	Sınır telinin şarj ünitesine doğru şekilde takıldığından emin olun. Bkz. <i>Sınır telini takmak için sayfada: 18</i> .
	Sınır telinde hasar.	Hasarın nerede olduğunu tespit edin. Hasarlı kısmı yeni sınır teli ile değiştirin.
Kırmızı yanıp sönen ışık	Şarj istasyonunun anteninde girişim.	Husqvarna müşteri hizmetlerinizle görüşün.
Sabit kırmızı ışık	Baskı devresinde hata veya şarj istasyonunda hatalı güç kaynağı. Hata, yetkili bir servis teknisyeni tarafından düzeltilmelidir.	Husqvarna müşteri hizmetlerinizle görüşün.

6.5 Belirtiler

Ürün beklendiği şekilde çalışmıyorsa aşağıdaki belirtiler kılavuzuna uyun.

www.husqvarna.com adresinde çeşitli standart sorulara daha ayrıntılı cevapların verildiği bir SSS (Sık Sorulan Sorular) bölümü bulunmaktadır. Arızanın nedenini hâlâ tespit edemiyorsanız Husqvarna müşteri hizmetleriyle iletişime geçin.

Belirtiler	Neden	Eylem
Ürün kenetlenmekte zorlanıyor.	Rehber tel, şarj istasyonundan itibaren yeterli uzunlukta düz bir çizgi halinde döşenmemiştir.	Şarj istasyonunun şu bölümdeki talimatlara göre kurulduğunu kontrol edin <i>Rehber telin nereye konulacağını belirlemek için sayfada: 17</i>
	Rehber tel, şarj istasyonunun altındaki yuva-ya yerleştirilmemiştir.	Rehber telin şarj istasyonunun altındaki doğru konumda olduğundan emin olun. Bkz. <i>Rehber teli takma sayfada: 19.</i>
	Şarj istasyonu düz bir yüzeyde değil.	Şarj istasyonunu tamamen düz bir yüzeye yerleştirin. Bkz. <i>Şarj istasyonunun nereye konulacağını belirleme sayfada: 13.</i>
Ürün yanlış zamanda çalışıyor	Üründeki saat veya tarih doğru değil.	Saati veya tarihi ayarlayın. Bkz. <i>Saat ve tarihin ayarlanması sayfada: 28.</i>
	Çim biçmeye başlama ve durma zamanları yanlıştır.	<i>Planlama</i> ayarlarını değiştirin. Bkz. <i>Planlamayı ayarlama sayfada: 21.</i>
Ürün titriyor.	Hasarlı bıçaklar, kesim sisteminde dengesizliğe yol açıyordur.	Bıçakları ve vidaları kontrol edin, gerekirse değiştirin. Bkz. <i>Bıçakları değiştirme sayfada: 33.</i>
	Aynı konumda çok fazla bıçak olması, kesim sisteminde dengesizliğe yol açar.	Her vidaya bir bıçağın takıldığını kontrol edin.
	Farklı versiyonlarda (kalınlıklarda) bıçaklar kullanılmaktadır.	Bıçakların farklı versiyonlarda olup olmadığını kontrol edin.
Ürün çalışıyor ancak bıçak diski dönmüyor.	Ürün şarj istasyonunu arıyor veya şarj istasyonundan geri dönüyor.	İşlem yok Ürün şarj istasyonunu ararken bıçak diski dönmüyor.
Ürün şarj işlemleri arasında normalden daha kısa süre çim biçiyor.	Çim veya başka bir yabancı cisim bıçak diskine engel oluyordur.	Bıçak diskini çıkarıp temizleyin. Bkz. <i>Şasiyi ve bıçak diskini temizleme sayfada: 32.</i>
	Akü bitmiştir.	Aküyü değiştirin. Bkz. <i>Akü sayfada: 34.</i>
	Kör bıçaklar. Çimleri keserken daha fazla enerji gerekir.	Bıçakları değiştirin. Bkz. <i>Bıçakları değiştirme sayfada: 33.</i>
Gerek çim biçme işlemi gerekse şarj süreleri normalden daha kısa.	Akü bitmiştir.	Aküyü değiştirin. Bkz. <i>Akü sayfada: 34.</i>

Belirtiler	Neden	Eylem
Ürün şarj istasyonunda saatlerce park halinde kalıyor.	Ürün günlük maksimum kesim süresine ulaşmıştır. Bkz. <i>Gerekli çalışma süresini tahmin etme sayfa: 22.</i>	İşlem yok
	Kapak kapalı ancak START düğmesine basılmamış.	Kapağı açmak için STOP düğmesine basın. PIN kodunu girin ve OK düğmesiyle onaylayın. START düğmesine basın ve ardından kapağını kapatın.
	Park modu etkinleştirilmiştir.	Çalışma modunu değiştirin. Bkz. <i>Çalıştırma modları - Park sayfa: 31.</i>
	Akü sıcaklığı çok yüksek veya çok düşükse ürünün çalışmasına izin verilmez.	Şarj istasyonunun güneşten korunan bir alana yerleştirildiğinden emin olun.
Eşit olmayan çim biçme sonuçları.	Ürün bir günde yalnızca birkaç saat çalışıyor.	Biçme süresini arttırın. Bkz. <i>Planlama sayfa: 21.</i>
	Çalışma alanının şekli, ürünün tüm uzak alanlara kadar yolunu bulabilmesi için <i>Bahçe kapsama</i> işlevinin kullanılmasını gerektirir.	Ürünü uzak bir alana yönlendirin. Bkz. <i>Bahçe Kapsama ve Sistematiğe Geçiş sayfa: 24.</i>
	<i>Ne sıklıkla?</i> ayarı çalışma alanının yerleşimine göre yanlıştır.	Doğru <i>Ne sıklıkla?</i> değerinin seçili olup olmadığını kontrol edin.
	Çalışma alanı çok geniştir.	Çalışma alanını sınırlamayı veya planlamayı uzatmayı deneyin. Bkz. <i>Planlama sayfa: 21.</i>
	Kör bıçaklar.	Tüm bıçakları değiştirin. Bkz. <i>Bıçakları değiştirme sayfa: 33.</i>
	Ayarlanan kesim yüksekliğine göre çok uzun çim.	Kesim yüksekliğini arttırın ve ardından kademelilerle azaltın.
	Bıçak diskinde veya motor mili çevresinde çim birikmesi.	Bıçak diskinin serbest ve kolay şekilde dönüp dönmediğini kontrol edin. Dönüyorsa bıçak diskini sökün; çim ve yabancı cisimleri temizleyin. Bkz. <i>Şasiyi ve bıçak diskini temizleme sayfa: 32.</i>
Ürün hatalı çarpışma riski algılıyor ve geriye doğru hareket edip engel bulunmayan bir yere dönüyor.	Arazi tekerlekleri takılmış ancak Arazi Takımı ayarı etkinleştirilmemiştir. Ek ağırlık davranışını dengelemek için özel ayar gerekir.	Arazi Takımı ayarını etkinleştirin. Bkz. <i>Arazi takımı sayfa: 29.</i>

6.6 Çevrim kablosunda kopmalar bulma

Çevrim telindeki kopukluklar, genellikle kürekle bahçe işleri yaparken olduğu gibi, istenmeyen fiziksel hasarın sonucunda oluşur. Zeminin donan ülkelerde yerinden oynayan, keskin taşlar da tele zarar verebilir. Kopukluklar kurulum sırasında telde meydana gelen aşırı gerilmelerden kaynaklanabilir.

Çimin kurulumdan hemen sonra çok kısa kesilmesi telin yalıtımına zarar verebilir. Yalıtımda meydana gelen hasarlar birkaç hafta veya ay boyunca kesintilere yol açmayabilir. Bunu önlemek için kurulumdan sonraki ilk haftalarda mutlaka maksimum kesim yüksekliğini

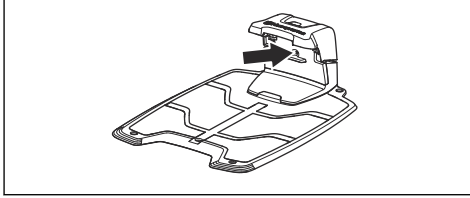
seçin ve istenen kesme yüksekliğine ulaşılan kadar yüksekliği iki haftada bir biraz daha düşürün.

Çevrim telinin kusurlu bir şekilde birleştirilmesi de eklemeye yapıldıktan birkaç hafta sonra kesintilere yol açabilir. Kusurlu eklemeler, örneğin kuplörün bir pense ile yeterince sıkıştırılmamasından veya orijinal kuplörden daha düşük kaliteli bir kuplörün kullanılmasından kaynaklanabilir. Lütfen ileri sorun giderme işlemleri yapmadan önce bilinen tüm eklemeleri kontrol edin.

Tel kopukluğunun yeri, kopukluğun meydana gelmiş olabileceği bölümü ikiye ayırarak ve çok kısa bir tel kesimi kalana kadar bu işleme devam ederek kademeliler bir şekilde tespit edilebilir.

ECO modu etkinleştirilmişse aşağıdaki yöntem işe yaramaz. Öncelikle *ECO modun* kapalı olduğundan emin olun. Bkz. *ECO modu sayfada: 28*.

1. Sınır çevriminde bir kopukluk olduğunu bildiren, şarj istasyonundaki gösterge lambasının mavi renkte yanıp söndüğünü kontrol edin. Bkz. *Şarj istasyonundaki gösterge lambası sayfada: 40*.

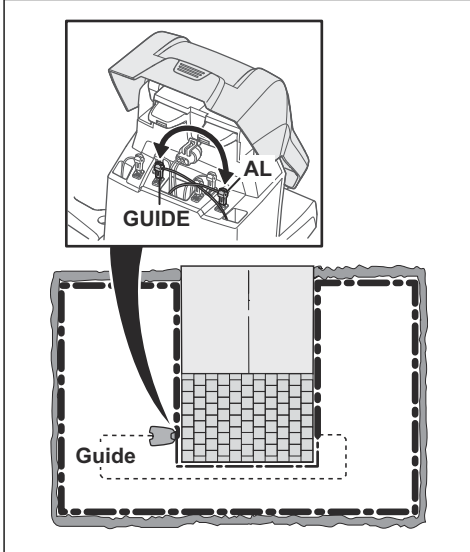


2. Şarj istasyonu ile sınır teli arasındaki bağlantıların uygun şekilde yapıldığını ve hasarsız olduğunu kontrol edin. Şarj istasyonundaki gösterge lambasının hala mavi renkte yanıp söndüğünü kontrol edin.

3. Şarj istasyonunda sınır teli ile rehber tel arasındaki bağlantıları değiştirin.

AL ve GUIDE bağlantılarının yerlerini değiştirerek başlayın.

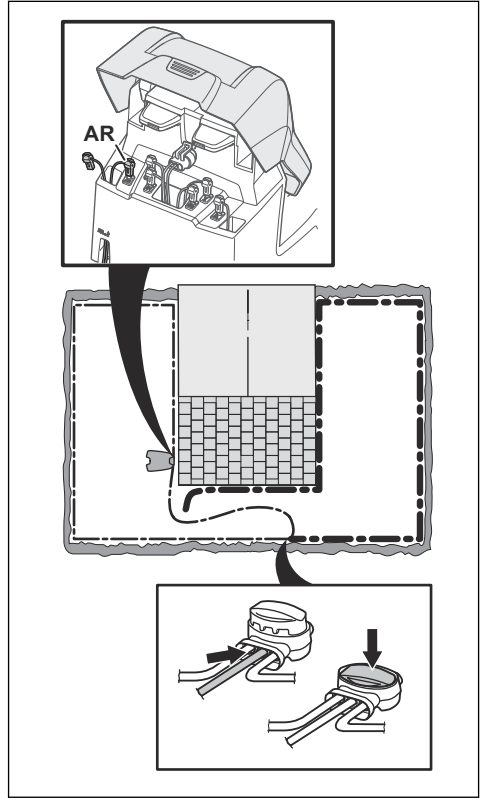
Gösterge lambasında sabit yeşil ışık varsa kopukluk, sınır teli AL ile rehber telin sınır teline bağlandığı nokta (aşağıdaki görselde kalın siyah çizgi) arasında bir yerdedir.



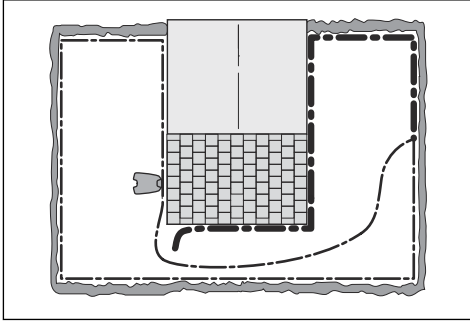
Arızayı gidermek için sınır teline, konektörlere ve kablolarla ihtiyacınız olacaktır:

a) Kuşkulanan sınır teli kısaysa en kolayı AL ile rehber telin sınır teline (kalın siyah çizgi) bağlandığı nokta arasında sınır telini tamamen değiştirmektir.

b) Kuşkulanan sınır teli (kalın siyah çizgi) uzunsa aşağıdakileri yapın: AL ve GUIDE'i orijinal konumlarına geri getirin. Sonra AR bağlantısını kesin. AR'ye yeni bir çevrim teli bağlayın. Bu yeni çevrim telinin diğer ucunu kuşkulanan tel kısmının ortasına bağlayın.

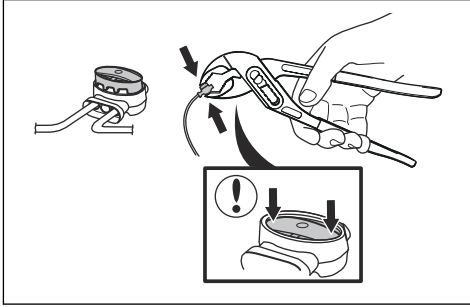


Gösterge lambası artık yeşil yanıyor kopukluk bağlantının kesildiği uç ile yeni telin bağlandığı nokta (aşağıda kalın siyah çizgi) arasında bir yerdedir. Bu durumda yeni tele ait bağlantıyı, bağlantısı kesilen uca (şüphelenilen tel kesiminin yaklaşık ortasına) yaklaşırın ve gösterge lambasının yeşile dönüp dönmediğini kontrol edin.



Telin, sabit yeşil ışık ile mavi yanıp sönen ışık arasındaki farkı oluşturan çok kısa bir kısmı kalana kadar devam edin. Sonra aşağıdaki 5. adımı izleyin.

4. Gösterge lambası yukarıdaki 3. adımda hâlâ mavi renkte yanıp sönüyorsa: AL ve GUIDE'i orijinal konumlarına geri getirin. Sonra AR ile GUIDE'in yerlerini değiştirin. Gösterge lambası artık sabit yeşil yanıyorsa AL bağlantısını kesin ve AL'ye yeni bir sınır teli bağlayın. Bu yeni telin diğer ucunu kuşkulanan tel kısmının ortasına bağlayın. Yukarıdaki 3a) ve 3b) adımlarındaki aynı yöntemi kullanın.
5. Kopukluk saptandığında, hasarlı kısım yeni bir tel ile değiştirilmelidir. Her zaman orijinal kabloları kullanın.



7 Taşıma, depolama ve atma

7.1 Taşıma

Ürün ile birlikte verilen Lityum iyon aküler, Tehlikeli Maddeler Yönetmeliklerinin gereksinimlerini karşılamaktadır.

- Yürürlükteki tüm ulusal yönetmeliklere uyun.
- Üçüncü taraflar ve aracı nakliye şirketleri de dahil olmak üzere, ticari amaçlı taşıma işlemlerinde ambalaj ve etiketler üzerindeki özel gereksinimlere uyun.

7.2 Saklama

- Ürünü tamamen şarj edin. Bkz. *Aküyü şarj etme sayfa: 31.*
- Ürünü kapatın. Bkz. *Ürünü OFF konumuna getirme sayfa: 31.*
- Ürünü temizleyin. Bkz. *Ürünü temizleme sayfa: 32.*
- Ürünü kuru ve donmayan bir alanda tutun.
- Depolama sırasında ürünün tüm tekerleklerinin düz bir zeminde olmasını sağlayın veya duvar askısı kullanın.
- Şarj istasyonunu iç mekanda tutuyorsanız güç kaynağının ve tüm konektörlerin şarj istasyonu ile bağlantısını kesin ve bunları çıkarın. Her bir konektör telinin ucunu, konektör koruma kutusuna yerleştirin.

Not: Şarj istasyonunu dış mekanda tutuyorsanız güç kaynağının ve konektörlerin bağlantısını kesmeyin.

- Ürününüz için hangi aksesuarların mevcut olduğu konusunda Husqvarna satış temsilcisiyle iletişime geçin.

7.3 Atma

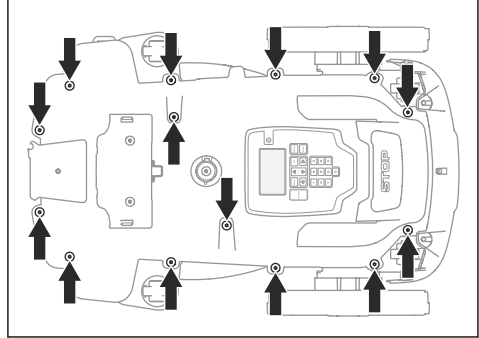
- Yerel geri dönüşüm gerekliliklerine ve geçerli düzenlemelere uyun.
- Akünün nasıl çıkarılacağı hakkındaki sorularınız için bkz. *Aküyü çıkarma sayfa: 45.*

7.3.1 Aküyü çıkarma

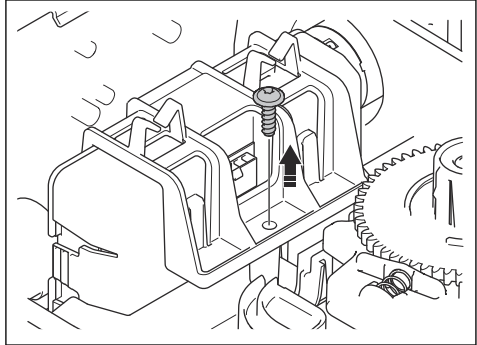


DİKKAT: Aküyü yalnızca ürünü atacağınız zaman çıkarın. Garanti mührünü çıkardığınızda Husqvarna garantisi artık geçerli değildir.

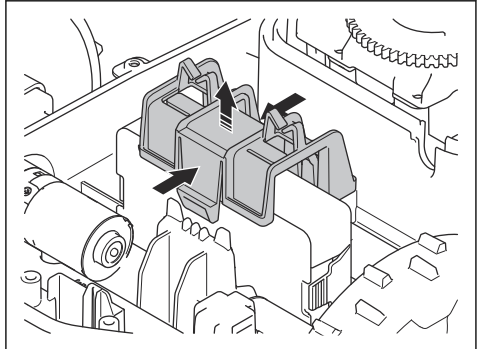
1. Üst kapağı ve ürünün gövdesini çıkarın. *Şasiyi ve bıçak diskini temizleme sayfa: 32* bölümündeki 1-7 arası adımları izleyin.
2. 14 vidayı Torx 20 ile çıkarın.



3. Şasi alt kısmının arka ucunu kaldırın.
4. Kabloyu ana baskı devresinden ayırın.
5. Şasinin üst kısmını çıkarın.
6. Aküyü tutan vidayı Torx 20 ile çıkarın.



7. Klipsleri ayırmak için itin ve akü tutucuyu kaldırın.



8. Akü kablosunu ana baskı devresinden ayırın.

8 Teknik veriler

8.1 Teknik veriler

Boyutlar	Automower® 305	Automower® 310 Mark II	Automower® 315 Mark II
Uzunluk, cm/inç	57/22,4	57/22,4	57/22,4
Genişlik, cm/inç	43/16,9	43/16,9	43/16,9
Yükseklik, cm/inç	25/9,8	25/9,8	25/9,8
Ağırlık, kg/lb	9,4/21	9,4/21	9,4/21

Elektrik sistemi	Automower® 305	Automower® 310 Mark II	Automower® 315 Mark II
Akü, Lityum-İyon 18,5 V/2,0 Ah Parça No.	590 21 42-07, 590 21 42-08	590 21 42-07, 590 21 42-08	590 21 42-07, 590 21 42-08
Akü, Lityum-İyon 18 V/2,0 Ah Parça No.	590 21 42-02, 590 21 42-04, 590 21 42-06	590 21 42-02, 590 21 42-04, 590 21 42-06	590 21 42-02, 590 21 42-04, 590 21 42-06
Akü, Lityum-İyon 18,25 V/2,0 Ah Parça No.	590 21 42-03	590 21 42-03	590 21 42-03
Güç kaynağı (28 V DC), V AC	100-240	100-240	100-240
Düşük voltajlı kablo uzunluğu, m/ft	5/16,4	10/32,8	10/32,8
Maksimum kullanımda ortalama enerji tüketimi	Ayda 5 kWh, 600m ² /0,15akre çalışma alanı için	Ayda 8 kWh, 1000m ² /0,25akre çalışma alanı için	Ayda 10 kWh, 1500m ² /0,37akre çalışma alanı için
Şarj akımı, A DC	1,3	1,3	1,3
Güç Kaynağı Ünitesi tipi ⁷	ADP-40BR XX, ADP 28EW XX, FW7313/28/D/XX/Y/ 1.3/Pl, FW7313/28/D/XX/Y/ 1.3	ADP-40BR XX, ADP 28EW XX, FW7313/28/D/XX/Y/ 1.3/Pl, FW7313/28/D/XX/Y/ 1.3	ADP-40BR XX, ADP 28EW XX, FW7313/28/D/XX/Y/ 1.3/Pl, FW7313/28/D/XX/Y/ 1.3
Ortalama biçme süresi, dakika	60	60	60
Ortalama şarj süresi, dakika	60	60	60

Sınır telli anteni	Automower® 305	Automower® 310 Mark II	Automower® 315 Mark II
Çalışma Frekansı Aralığı, Hz	100-80.000	100-80.000	100-80.000
Maksimum manyetik alan, dBuA/m ⁸	82	82	82
Maksimum radyo frekansı gücü, mW/60 m ² ⁹	<25	<25	<25

⁷ XX, YY yalnızca pazarlama amacıyla alfa sayısal karakterler veya boş karakterler olabilir, teknik bir fark yoktur.

⁸ EN 303 447'ye göre ölçülmüştür.

⁹ Radyo ekipmanının çalıştığı frekans aralığında antenler için maksimum etkin çıkış gücü.

Ses verileri ¹⁰	Automower® 305	Automower® 310 Mark II	Automower® 315 Mark II
Ses düzeyi, algılanan, dB (A)	59	59	60
Ses gücü gürültü düzeyi, ölçülmüş, dB (A)	58	58	60
Gürültü emisyonu belirsizlikleri, KWA dB (A)	1	1	2
Operatörün kulağındaki ses basıncı gürültü düzeyi, dB (A) ¹¹	50	50	52

Bıçme	Automower® 305	Automower® 310 Mark II	Automower® 315 Mark II
Kesim sistemi	3 adet dönen kesim bıçağı	3 adet dönen kesim bıçağı	3 adet dönen kesim bıçağı
Kesim motoru hızı, dev/dak	2200	2200	2300
Kesim sırasında güç tüketimi, W +/- %20	20	20	20
Kesim yüksekliği, cm/inç	2-5/0,8-2,0	2-5/0,8-2,0	2-5/0,8-2,0
Kesim genişliği, cm/inç	22/8,7	22/8,7	22/8,7
Mümkün olan en dar geçit, cm/inç	60/24	60/24	60/24
Maksimum çalışma alanı eğimi, %	40	40	40
Maksimum sınır teli eğimi, %	15	15	15
Maksimum sınır teli uzunluğu, m/ft	800/2600	800/2600	800/2600
Maksimum rehber çevrim uzunluğu, m/ft ¹²	400/1300	400/1300	400/1300
Maksimum sınır teli uzaklığı, m/ft	35/115	35/115	35/115
Alan kapasitesi, m ² / akre +/- %20	600/0,15	1000/0,25	1500/0,37

IP kodu	Automower® 305	Automower® 310 Mark II	Automower® 315 Mark II
Robotik çim bıçme makinesi	IPX5	IPX5	IPX5
Şarj istasyonu	IPX1	IPX1	IPX1
Güç kaynağı	IP44/IPX4	IP44/IPX4	IP44/IPX4

Güç Sınıfı	
Bluetooth® Çıkış gücü	8 dBm

; ürün ile uzaktan kumandalar, radyo vericileri, işitme cihazı sistemleri, gömülü elektrikli hayvan çitleri veya benzeri kablosuz sistemler arasında tam uyumluluğu garanti etmez.

¹⁰ 2006/42/AT Direktifine ve EN 50636-2-107 standardına göre belirlenmiştir. ISO 11094:1991 uyarınca ölçüldüğü algılanan Ses düzeyi hariç.

¹¹ Ses basıncı gürültü belirsizlikleri K_{DA}, 2-4 dB (A)

¹² Rehber çevrim, sınır telinin şarj istasyonunun sağ bağlantısına giden rehber telle birleştiği parçasından ve rehber telden oluşan bir çevrimdir.

8.2 Tescilli ticari markalar

Bluetooth® marka ismi ve logoları, *Bluetooth SIG, inc.* mülkiyetinde olan tescilli ticari markalardır ve Husqvarna, bu tür markaları ruhsatlı olarak kullanmaktadır.

9 Garanti

9.1 Garanti şartları

Husqvarna® garantisi, bu ürünün satın alma tarihinden itibaren 2 yıl boyunca işlevini yerine getireceğini garanti eder. Garanti, malzemelerle ilgili ciddi hataları veya üretim hatalarını kapsar. Aşağıda belirtilen koşullar karşılandığı takdirde, ürününüz garanti süresi içerisinde ücretsiz olarak değiştirilmekte veya tamir edilmektedir:

- Ürün ve şarj istasyonu, bu Kullanım Kılavuzu'nda belirtilen talimatlara uygun kullanılmışsa. Bu üretici garantisi, bayiye/satıcıya karşı garanti haklarında bir değişikliğe neden olmaz.
- Son kullanıcılar veya yetkisi olmayan üçüncü şahıslar ürünü onarmaya çalışmamalıdır.

Garanti kapsamına dahil edilmeyen arıza örnekleri şunlardır:

- Yüksek basınçlı yıkayıcı kullanımından veya su altında kalmadan kaynaklanan su sızması nedeniyle oluşan hasar (ör. sağanak yağmur su birikintisi oluşturduğunda).
- Yıldırımın neden olduğu hasar.
- Akünün uygun olmayan şekilde depolanması veya taşınması nedeniyle oluşan hasar.
- Husqvarna orijinal aküleri dışındaki aküleri kullanmaktan kaynaklanan hasar.
- Bıçaklar ve kurulum malzemeleri gibi Husqvarna orijinal yedek parçalarını ve aksesuarlarını kullanmamaktan kaynaklanan hasar.
- Çevrim teli hasarı.
- Yetkili olmayan kişilerin ürün veya güç kaynağı üzerinde değişiklik yapması veya kurcalamasından kaynaklanan hasar.

Bıçaklar ve tekerlekler kullanıldıktan sonra atılır ve garanti kapsamında değildir.

Husqvarna ürününüzde bir hata oluşursa daha fazla talimat için lütfen Husqvarna müşteri hizmetleri ile iletişime geçin. Husqvarna müşteri hizmetleri ile iletişime geçerken lütfen faturayı ve ürünün seri numarasını yanınızda bulundurun.



Husqvarna®

AUTOMOWER®, Husqvarna AB'ye ait bir ticari markadır.
Telif Hakkı® 2022 HUSQVARNA. Tüm Hakları Saklıdır.

www.husqvarna.com

Orijinal talimatlar

1142744-76



2022-03-14